



TechoKlima
klimaløsninger til byggeriet



Varmeventilatorer



AW



CAW



Varmeventilatorer for varmt vand

AW varmeventilator Vægmonteret



- 4 størrelser:
- AW12-AW62
- 3 modeller, -a, -af, -s
- Indbygget eller ekstern regulering.
- Inspektionslem for nem rengøring af ventilator og veksler.

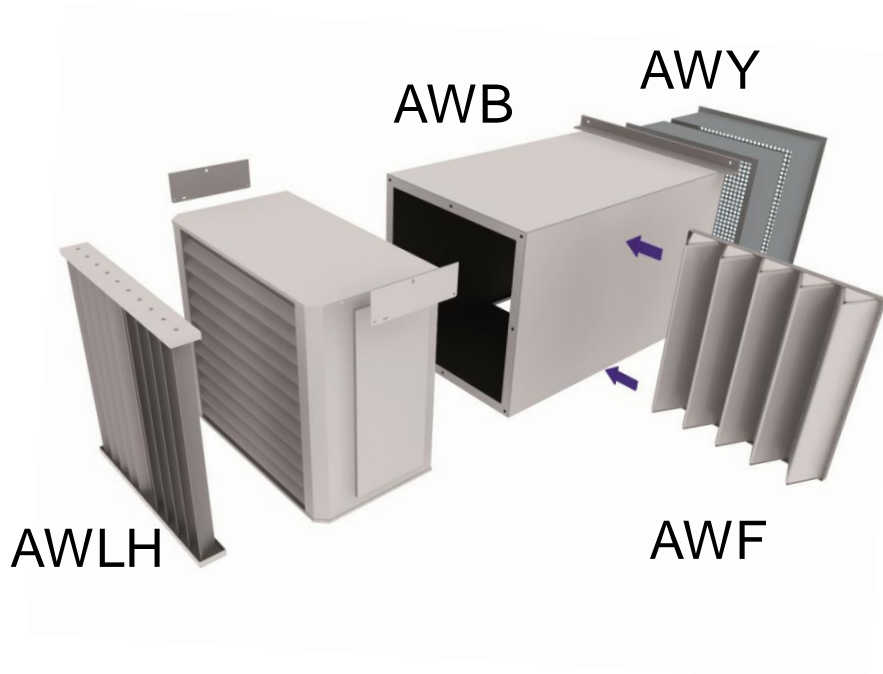
Varmeventilatorer for varmt vand

AW-af Frostsikret



- Anti-frost styring med alarm og opvarmning af veksler.
- Indbygget automatik for rumtemperatur og minimum indblæsnings-temperatur.

AW-af Tilbehørs sortiment



- AWY – Ydervægsrist
- AWB – Blandesektion
 - Fungere med AW som en erstatningslufts-unit.
 - Udført med anti-kondenserings isolering.
Åbner automatisk via motorspjæld.
- AWF – Plissé filter
- AWLH – Luftfordeler

AW-a

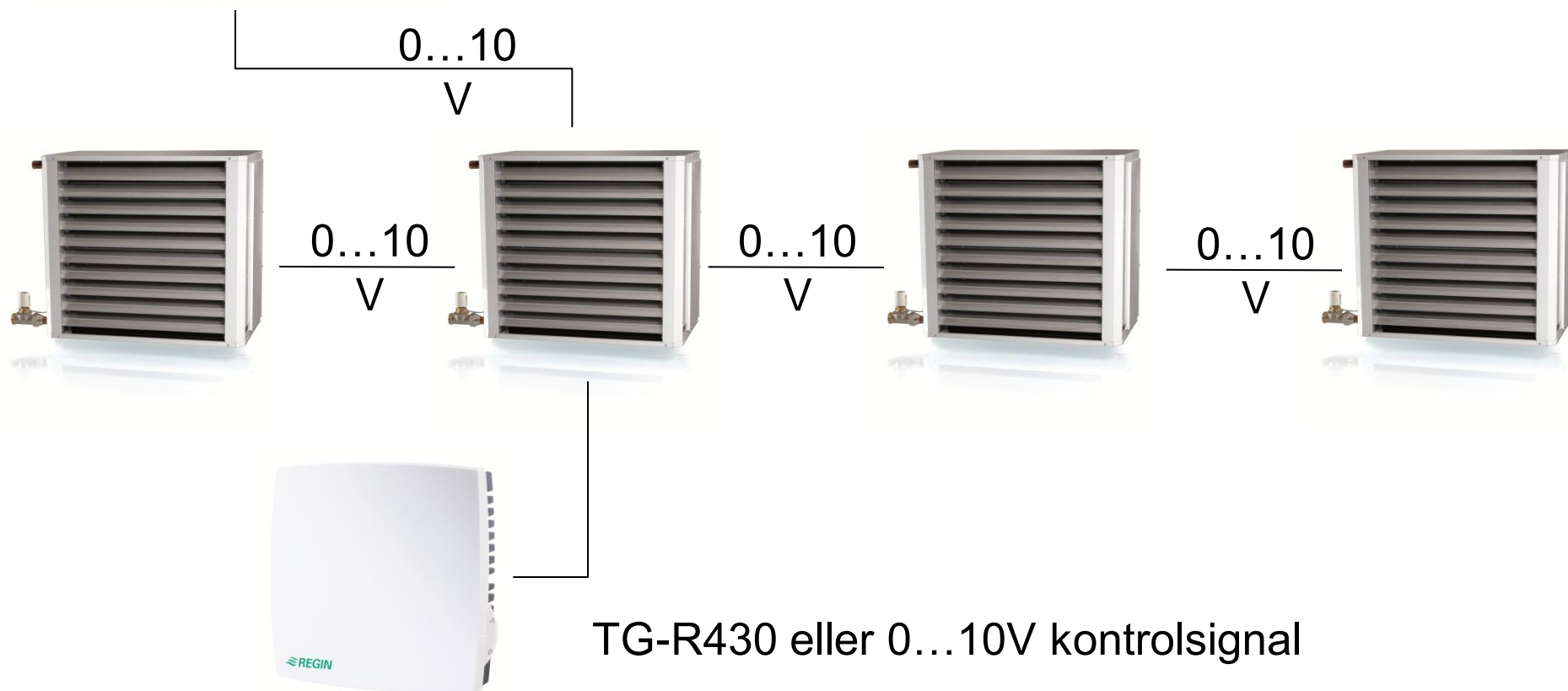
Indbygget automatik



- Ekstern sensor og sætpunkts justering (TG-R430)
- 0...10V:s kontrolsignal
- 1 stk. AW-a kan kontrollere et ubegrænset antal AW-a og CAW-a via slavestyring.

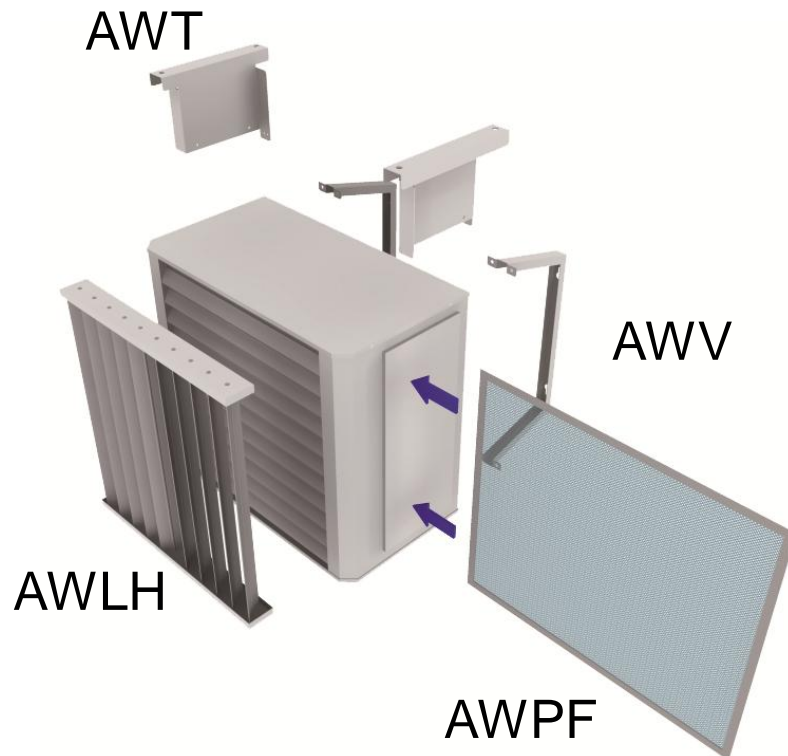


AW-a og CAW-a



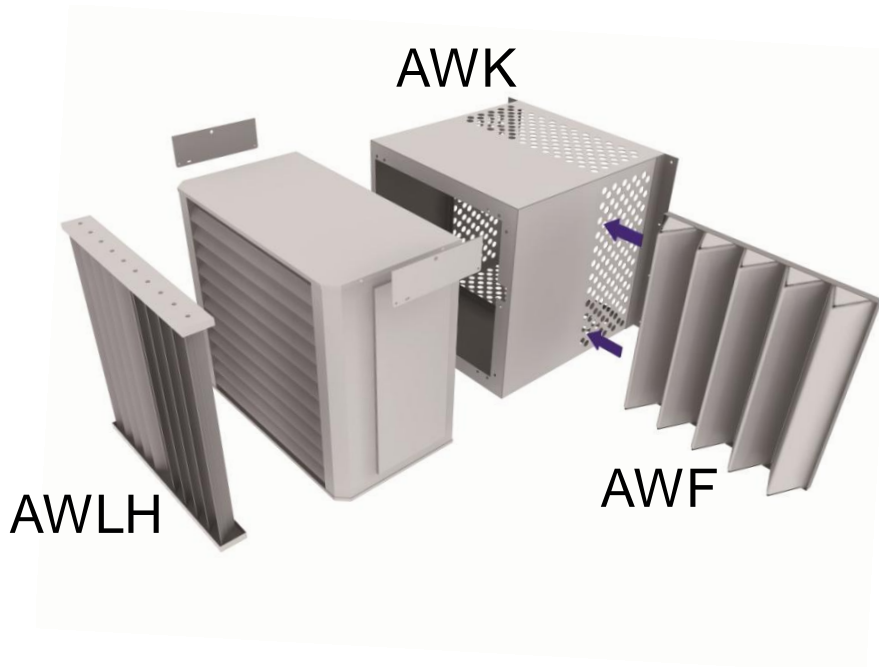
Varmeventilatorer for varmt vand

AW-a og AW-s Tilbehørs sortiment



- AWV – Vægbeslag
- AWT – Ophængsbeslag
- AWPF – Panel filter
 - Installeres mellem ventilator og veksler.
- AWLH – Luftfordeler
 - Dirigerer luften sidevejs.

AW-a og AW-s Tilbehørs sortiment



- AWK – Filtersektion
 - Filtrere circulationsluften
- AWF – Plissé posefilter
 - For længere intervaller mellem filterskift
- AWLH – Luftfordeler

AW-s

For eksternt automatik



- Skal suppleres med eksternt rumtermostat, ventil og aktuator
- 3 ventilator hastigheder som standard, som kan kontrolleres med AWC omskifter.

AW-s

For ekstern automatik



AWTV



AWC

- AWTV 12-62, IP20 eller IP54
 - Aktuator og ventil
- AWC, Omskifter
 - Kan styre op til 2 AW-s
- Termostat SR 121/1
 - Kan styre 2 AW-s
- Rumtermostat TI-N
 - Kan styre 1 AW-s

SR 121/1



TI-N



CAW

Loft monteret



- 3 størrelser, 2 modeller
- Indbygget eller ekstern regulering
- Hængslet frontpanel
- Lavt lydniveau
- 2 ventilatorhastigheder

Varmeventilatorer for varmt vand

CAW



- Det hængslede frontpanel giver nem adgang for inspektion og rengøring.

Varmeventilatorer for varmt vand

CAW-a Indbygget automatik



- Indbygget automatik med elektronisk termostat.
- En CAW-a kan styre et ubegrænset antal AW-a og CAW-a via slave-styring.

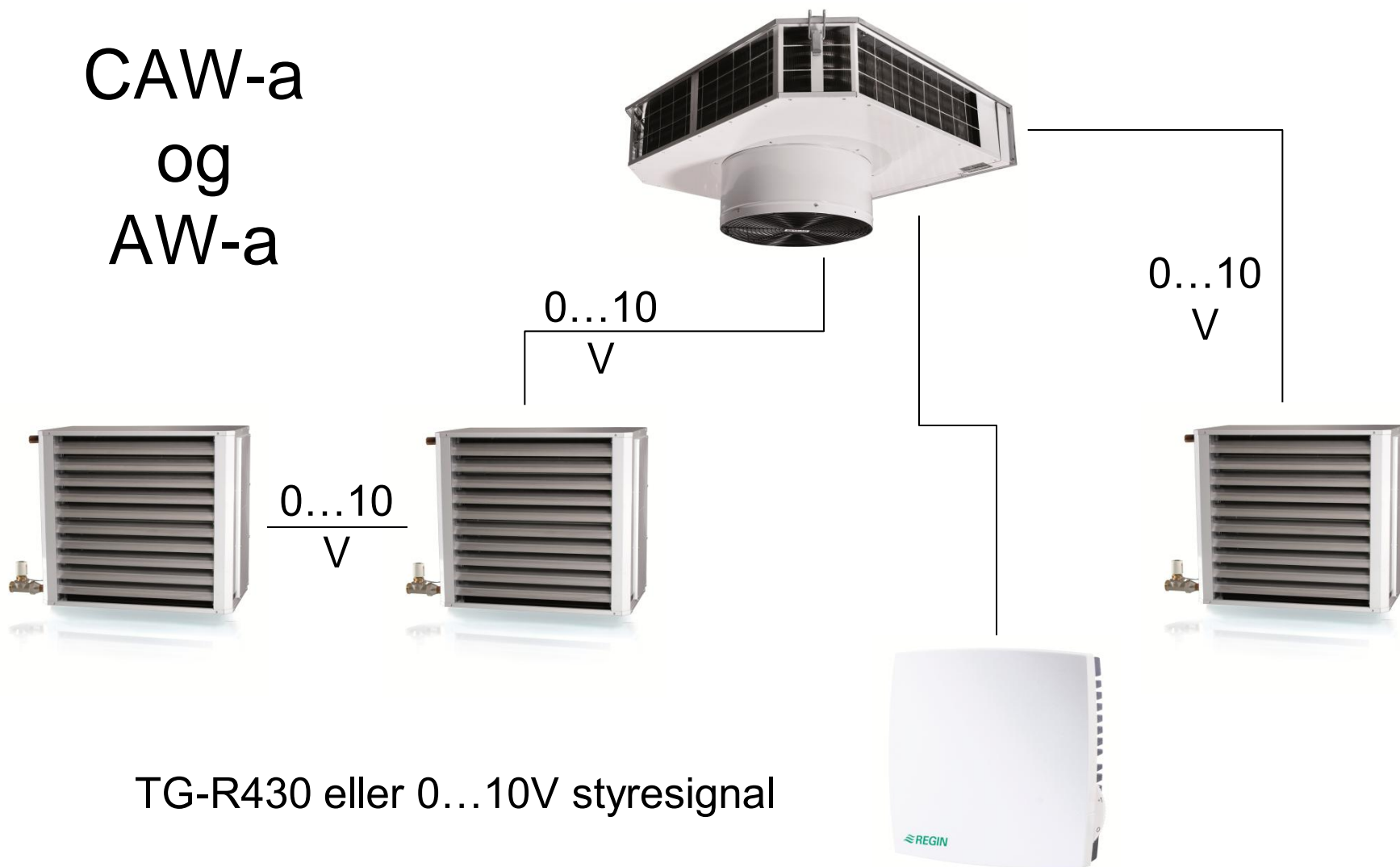
CAW-a

Den elektroniske termostat, styrer varmeventilatoren i 3 trin.



- Trin 1 – Ventilatoren kører på lav hastighed med lukket vandventil.
 - ”Genbruger” den varme der er ophobet under loft. Dette spare energi og giver god driftsøkonomi.
- Trin 2 – Ventilatoren kører på lav hastighed og vandventilen er åben.
- Trin 3 – Ventilatoren kører på høj hastighed og vandventilen er åben.

CAW-a og AW-a



Varmeventilatorer for varmt vand

CAW-s

For ekstern automatik



- Suppleres med ekstern rumtermostat, ventil og aktuator
- 2 ventilatorhastigheder som standard, der kan kontrolleres med hastighedsomskifter, type CAWC

CAW-s

For ekstern automatik



AWTV



CAWC

SR 121/1

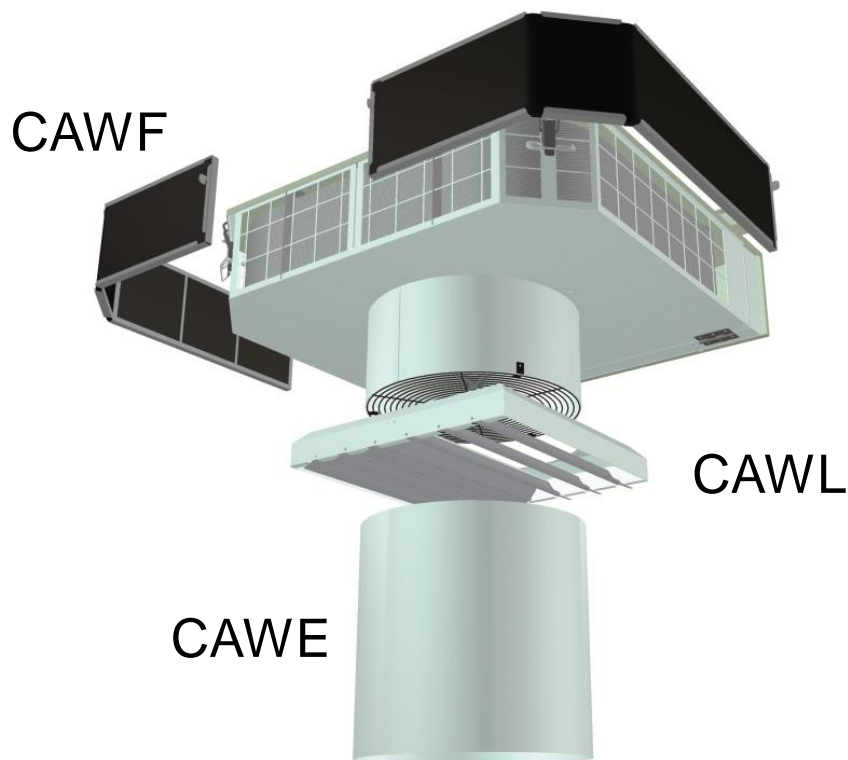


TI-N



- AWTV 12-62, IP20 eller IP54
 - Aktuator og vandventil
- CAWC, hastighedsomskifter
 - Kan styre op til 4 stk. CAW-s
- Termostat SR 121/1
 - Kan styre 4 stk. CAW-s
- Rum termostat TI-N
 - Kan styre op til 3 stk. CAW-s

CAW-a og CAW-s Tilbehør



- CAWF
 - Panelfilter for CAW
- CAWL
 - Luftfordeler
- CAWE
 - Forlængerstuds. Bruges i lokaler med stor lofts-højde for øgning af luftens kastelængde.