

ECOPAN[®]

STRÅLEVARMEPANELER I MODULER



Strålevarme
energi besparende



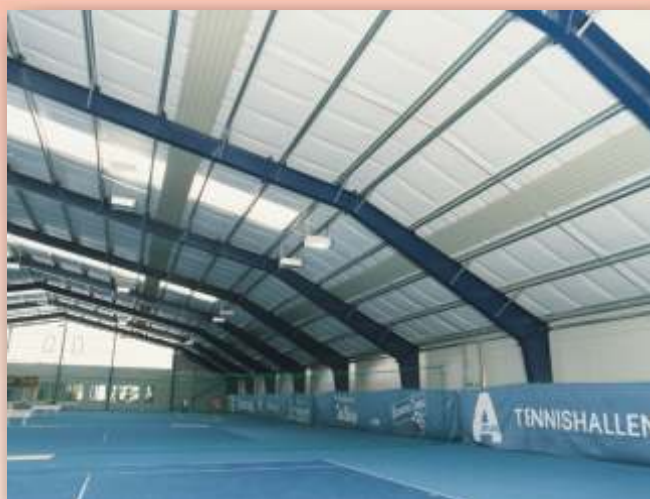
Strålevarme:

- *hurtigt virkende*
- *jævn varmedistribution*
- *mulighed for zone opvarmning*
- *lav temperaturgradient*
- *lav luft og støvcirkulation*
- *ingen støj*
- *ingen bevægelige dele*
- *minimal vedligeholdelse*

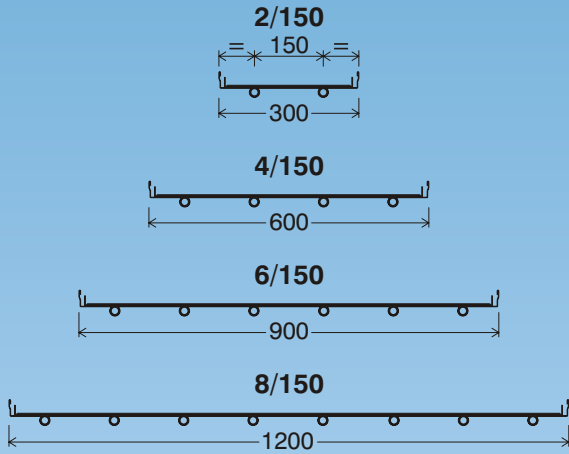


ECOPAN strålevarme:

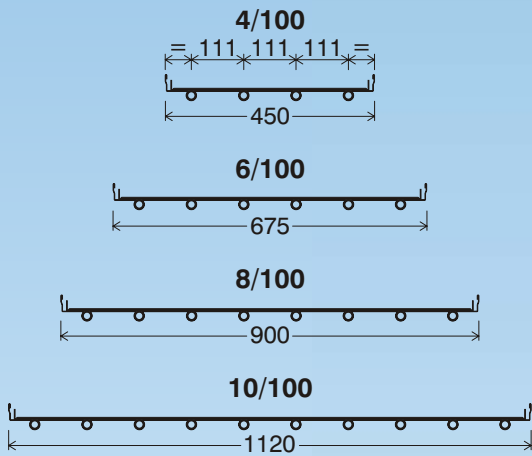
- *produceret iht. EN14037*
- *bredt sortiment med mere end 32 varianter*
- *tilbydes med 3/4" eller 1/2" rør i panelerne*
- *påsvejst manifold fra fabrik*
- *nem installation med press fittings*
- *sideafslutning integreret i panel*
- *nem montage af dækafskærmning*
- *høj ydelse og lav vægt*



C/C rørafstand 150 mm - rør 1/2" eller 3/4"



C/C rørafstand 111 mm - rør 1/2" eller 3/4"

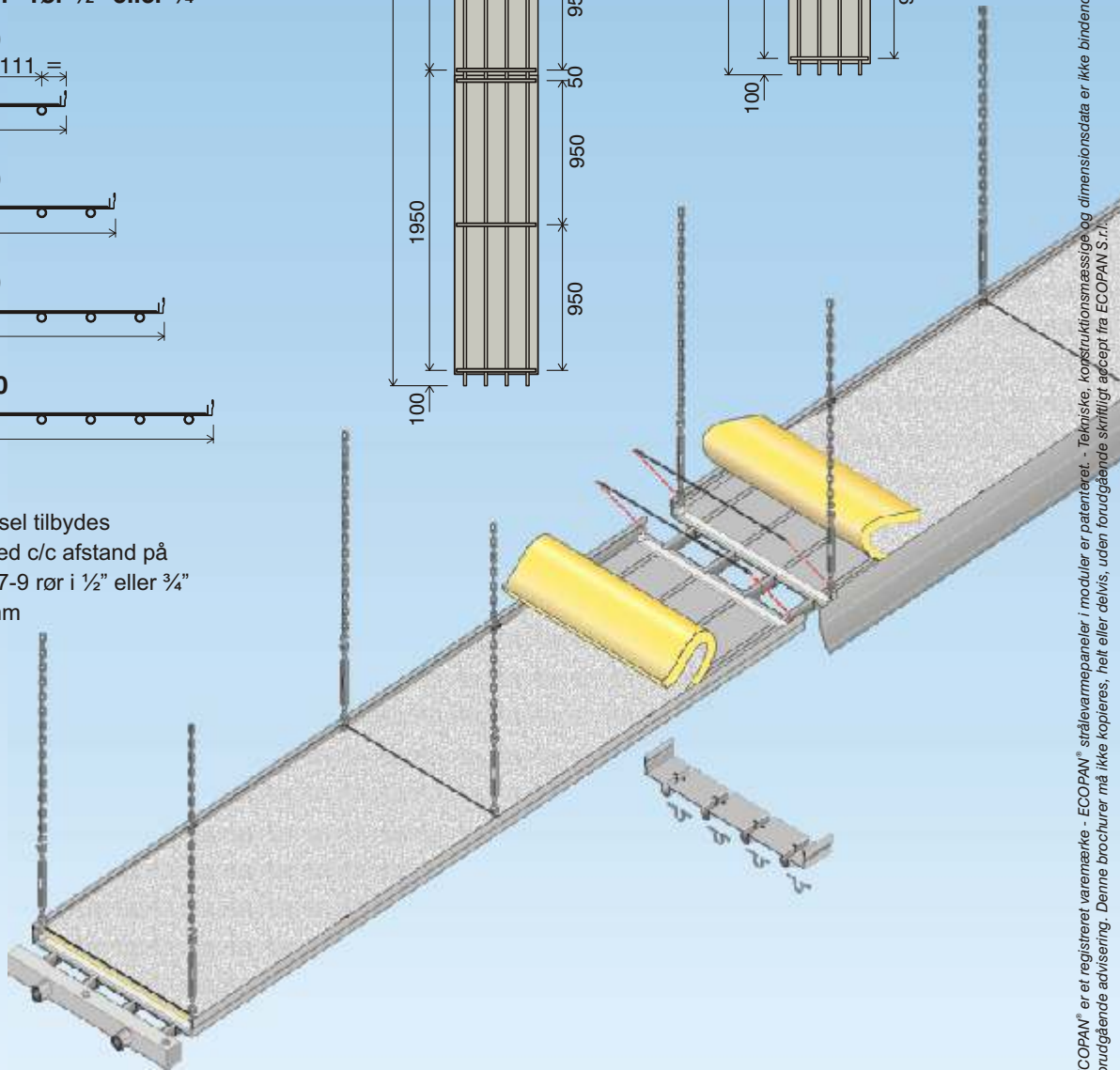
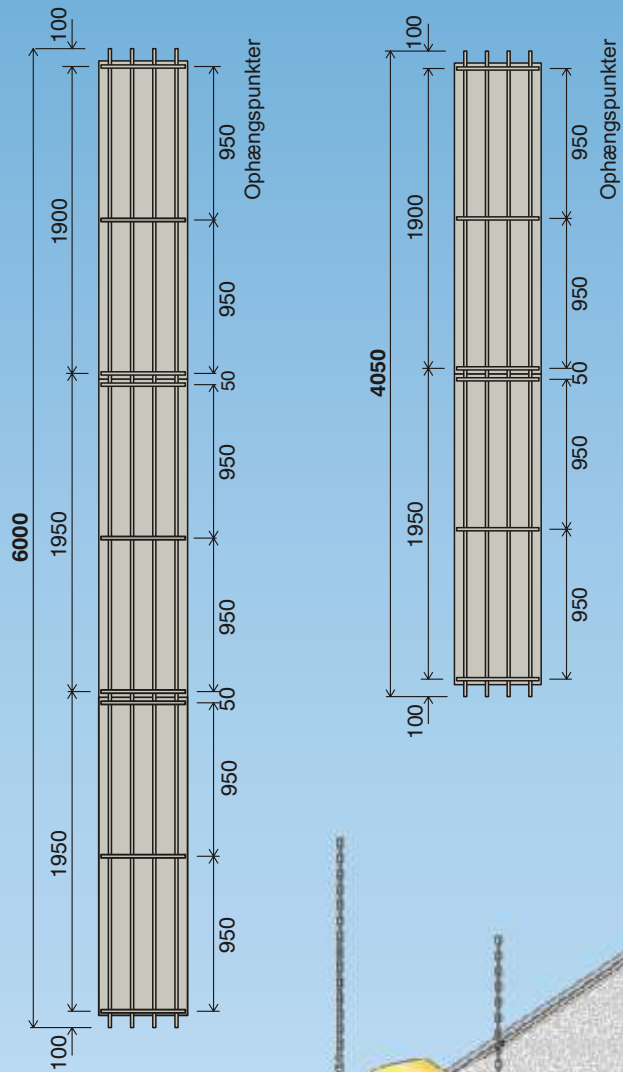


ECOPAN kan mod forespørgsel tilbydes med 3-5-7 rør i 1/2" eller 3/4" med c/c afstand på 150 mm eller paneler med 5-7-9 rør i 1/2" eller 3/4" rør med c/c afstand på 111 mm



04
EN 14037-1
Loftmonteret strålevarmepaneler

Maximum operationelle tryk:
6 bar



DEP: ILL. DK 09-11
Ret til ændringer forbeholdes
ECOPAN® er et registreret varemærke - ECOPAN® strålevarmepaneler i moduler er patentretet. - Tekniske, konstruktionsmæssige og dimensionsdata er ikke bindende og der forbeholdes ret til ændringer uden forudgående advarsel. Denne brochure må ikke kopieres, helt eller delvis, uden forudgående skriftligt accept fra ECOPAN S.r.l.



TechoKlima A/S
Rømervej 14 - DK - 7430 Ikast
Tel.: +45 9715 7100
techo@techo.dk - www.techo.dk

