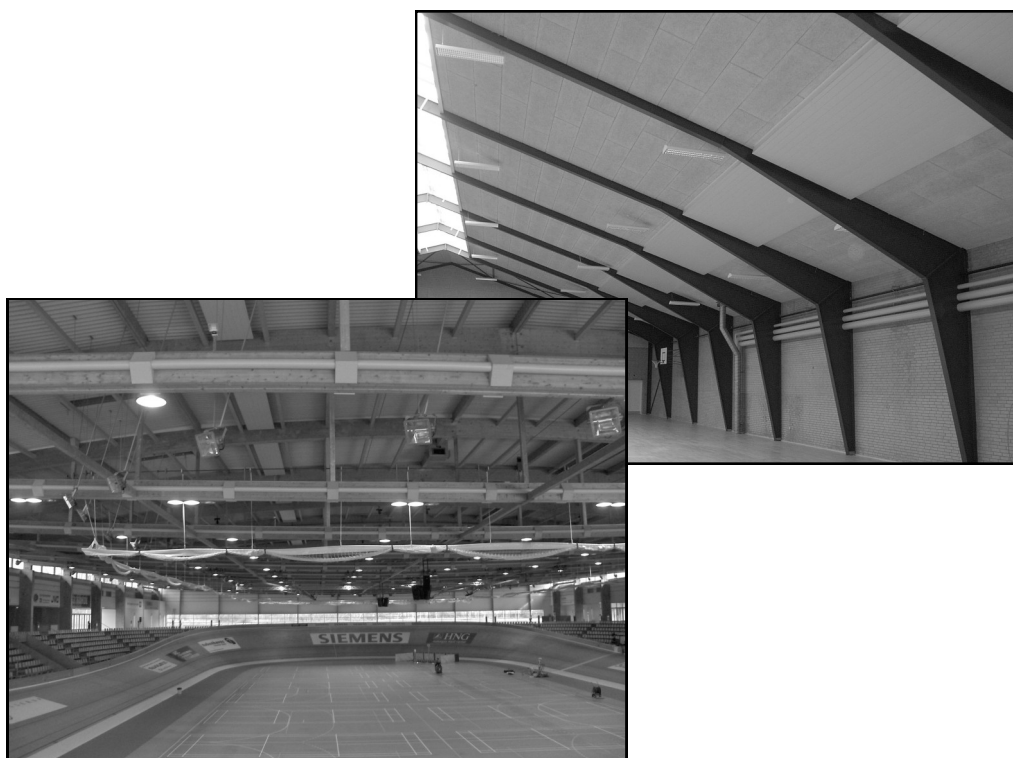


TechoSport

Montage Vedligehold Materialebeskrivelse

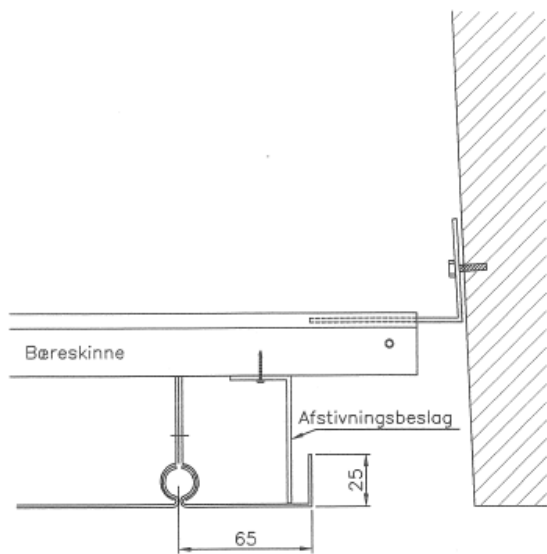
SP-paneler:
TechoSport-130
TechoSport-160



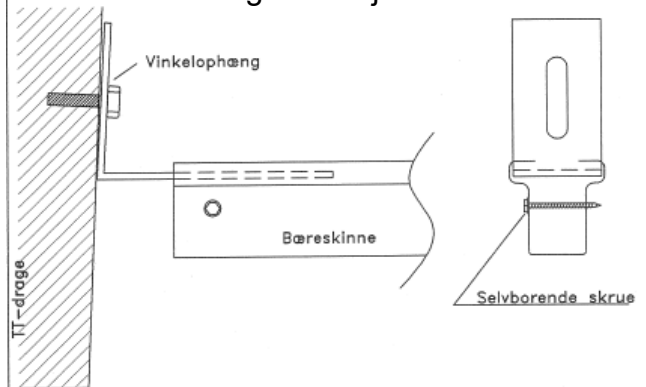
TechoKlima A/S
Rømersvej 14
7430 Ikast
Tel.: +45 97 15 71 00
Fax: +45 97 15 71 10

TechoSport

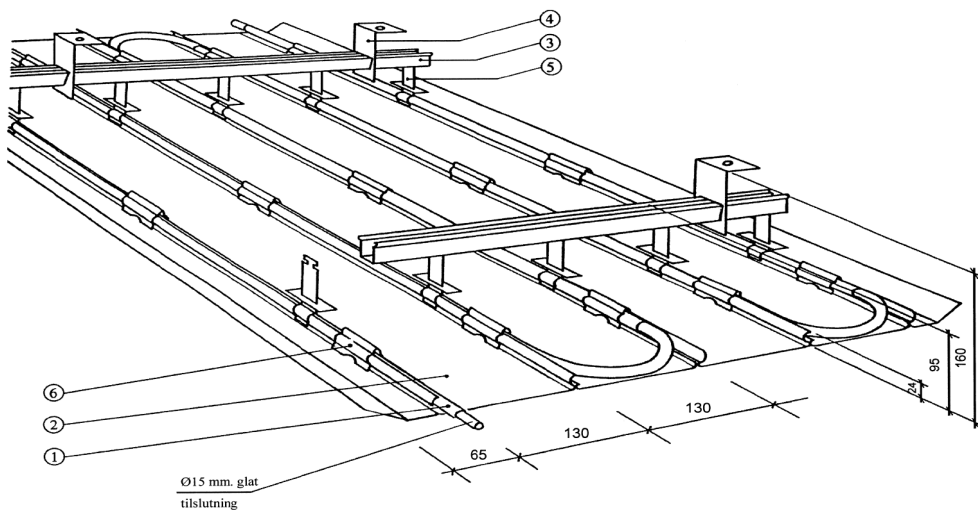
Afstivningsbeslag for åben sideafslutning



Montage i TT bjælker

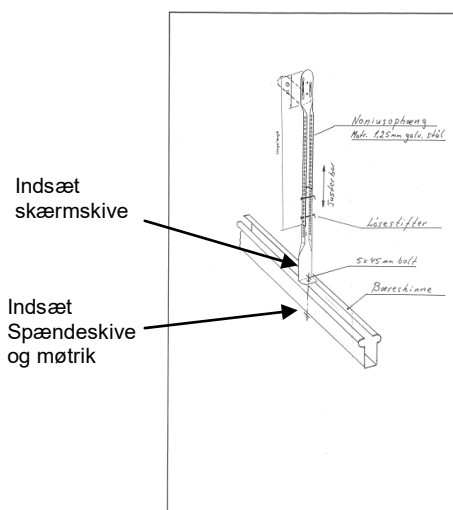


Låsning af bæreskinne til vinkelophæng efter højde og sidejustering.



1. Rørregister Ø 16 / 13,6 mm	4. Ophængsbeslag
2. Stålpanel	5. Ringlåsebeslag
3. Bæreskinne	6. K-Klemme

Techo SP paneler



Nonius ophæng beregnet for nedtroppet strålevarmepaneler monteret i bane.

TechoSport

SP paneler

Ved montage af TechoSport SP paneler, monteret i baner, monteres oppe mellem TT-dragerne eller under spær.

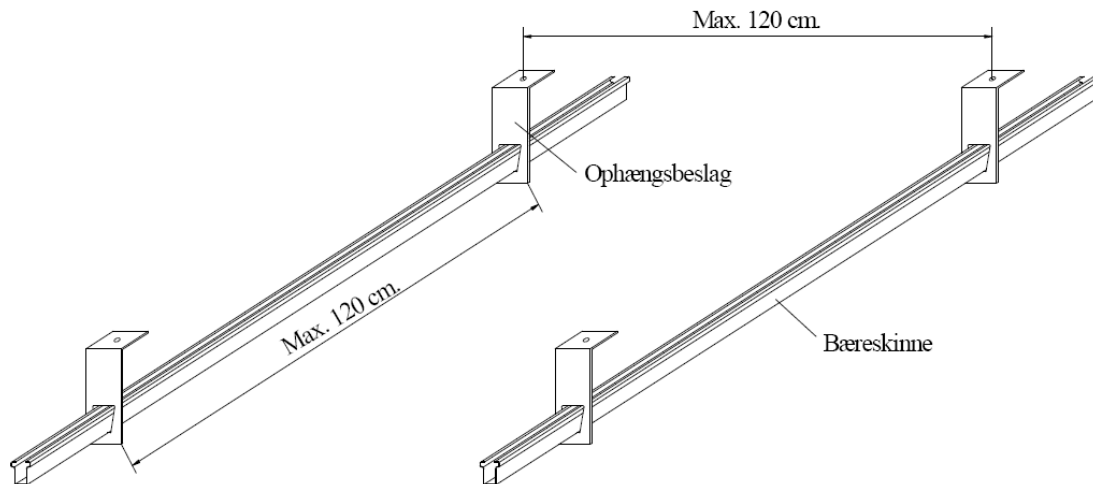


Princip i banemontering:

1. Ophængsbeslagene monteres. Det kan være vinkelbeslag eller noniusophæng. Den indbyrdes afstand må ikke overskride 120 cm.
2. Bæreskinnerne fastgøres til ophængsbeslagene.
3. Ringlåsebeslagene monteres i bæreskinnerne. Glidelåsen på ringlåsebeslaget **må ikke** låses. ("Platten skal være i top af beslaget.")
4. Rørregistrene monteres og eventuelle samlinger foretages med Ø15 mm press muffer .
5. Rørregistrene og forsyningsrøret forbindes og trykprøves.
6. SP-panelerne monteres på rørregistrene. (ikke udenpå ringlåsen). Derefter "skydes" glidelåsen ned og der sættes stålklammer (SV klemmer) på pr. max. 30 cm.

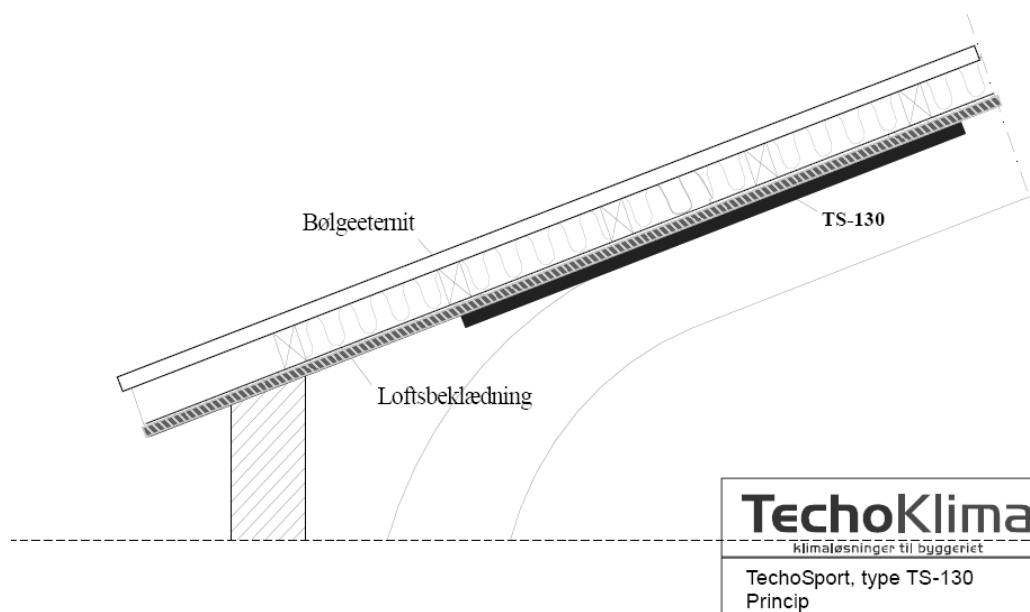
TechoSport

Montagevejledning: SP-paneler monteret i sektioner



- 1) Ophængsbeslagene monteres. **Skal fastgøres med skruer, ikke søm.**
Den indbyrdes afstand må ikke overskride 120 cm. (Ved direkte montage undlades ophængsbeslag)
- 2) Bæreskinne monteres i ophængsbeslagene.
I lokaler med skrå loft, skal man sikre sig, at bæreskinne ikke kan skride i ophængsbeslagene. Dette kan gøres ved hjælp af en selvskærende skrue, der monteres i bæreskinne tæt op ad ophængsbeslaget.
- 3) Ringlåsebeslagene og rørregistrene monteres i bæreskinne. Glidelåsen på ringlåsebeslaget må ikke låses, skal være i top.
- 4) Rørregistrene og føderøret forbindes og trykprøves.
- 5) SP-panelerne påmonteres rørregistrene (ikke udenpå ringlåsen). Derefter skydes glidelåsen ned og der sættes stålklammer på pr. max. 30 cm.
- 6) Eventuelle vinkelskinne monteres, skrues fast i loftsstrukturen og popnittede til SP-panelet

Eksempel på montage i sportshal uden vippespejld



TechoKlima

Klimaløsninger til byggeriet

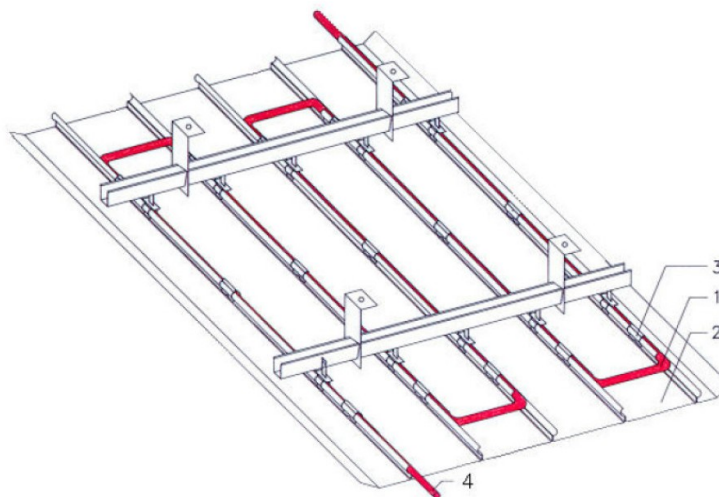
TechoSport, type TS-130
Princip

TechoSport

Strålevarmepaneler:

Teknisk beskrivelse:

Techo Sport 130
Techo Sport 160



Materialer:

TechoSport er opbygget af 16 mm elektrogalvaniseret rørregistre (1) og 1,2 mm elgalvaniserede stålpalder. (2) Pladerne er udformet, så de omslutter rørene. Ved at anvende stålklammer (3) opnås en god kontakt mellem panel og rør, hvilket giver en effektiv varmeledning ud i panelerne. Rørregistrene afsluttes med Ø15 mm glat rørende (4). Hvis flere rørregistre skal samles, gøres dette ved hjælp af Ø15 mm pressmuffer.

Vedligeholdelse

Type : Techo Sport 130
Techo Sport 160

Materiale: 1,2 mm. prelakeret stålplade.

Overflade: Farve: NCS 1500 – N gråhvid.

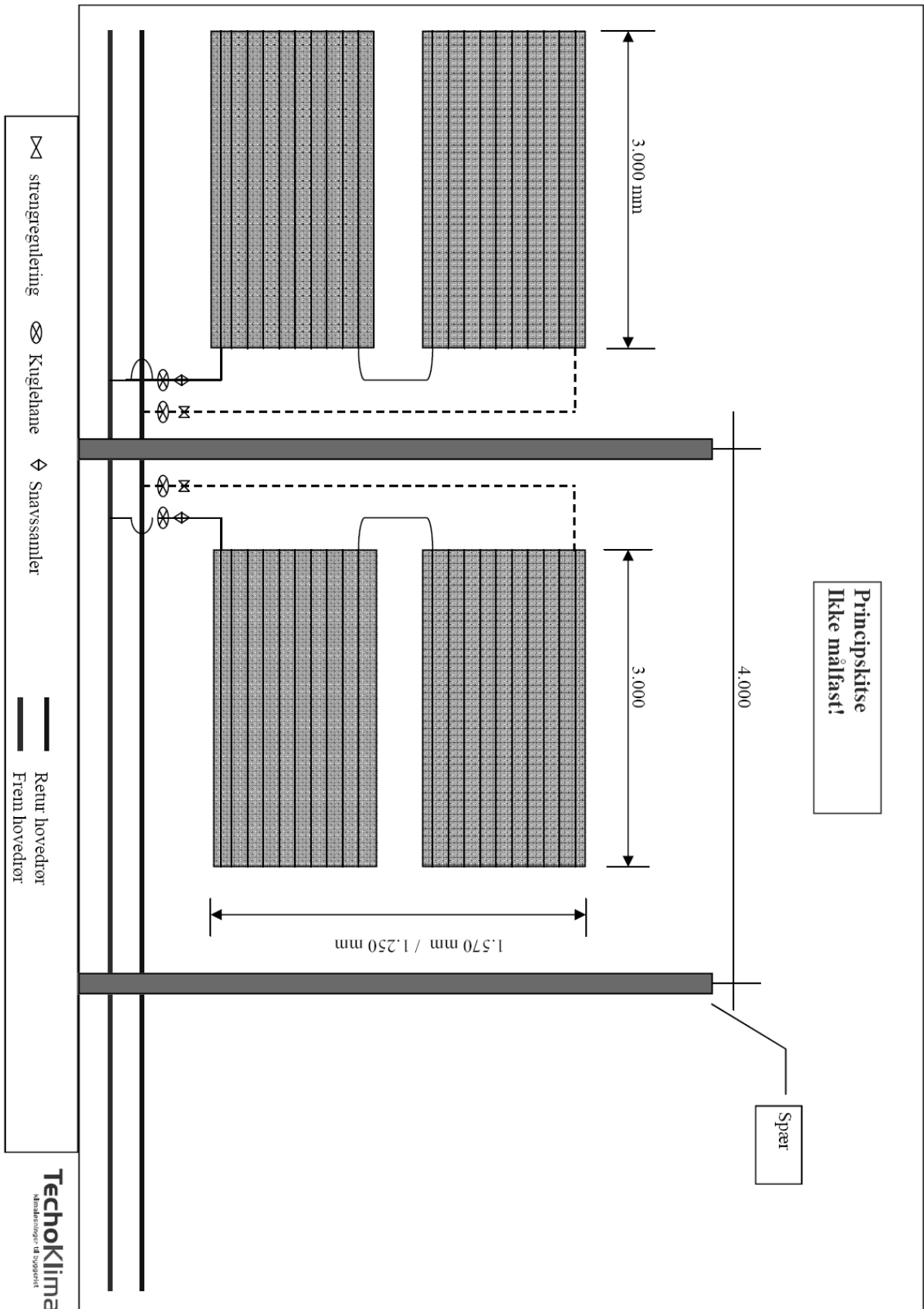
Rengøring: Til rengøring af TECHO strålevarmelofter anvendes A. Jensen Klar.
(Neutralt grundrens, brugsopløsning ca. Ph 7,3)

Dosering	Dele A. Jensen	Dele vand
Normal vedligehold	1	15
Snavsede lofter	1	10
Stærkt snavsede lofter	1	7

Reparation: Ved reparation kontakt da TECHO A/S.

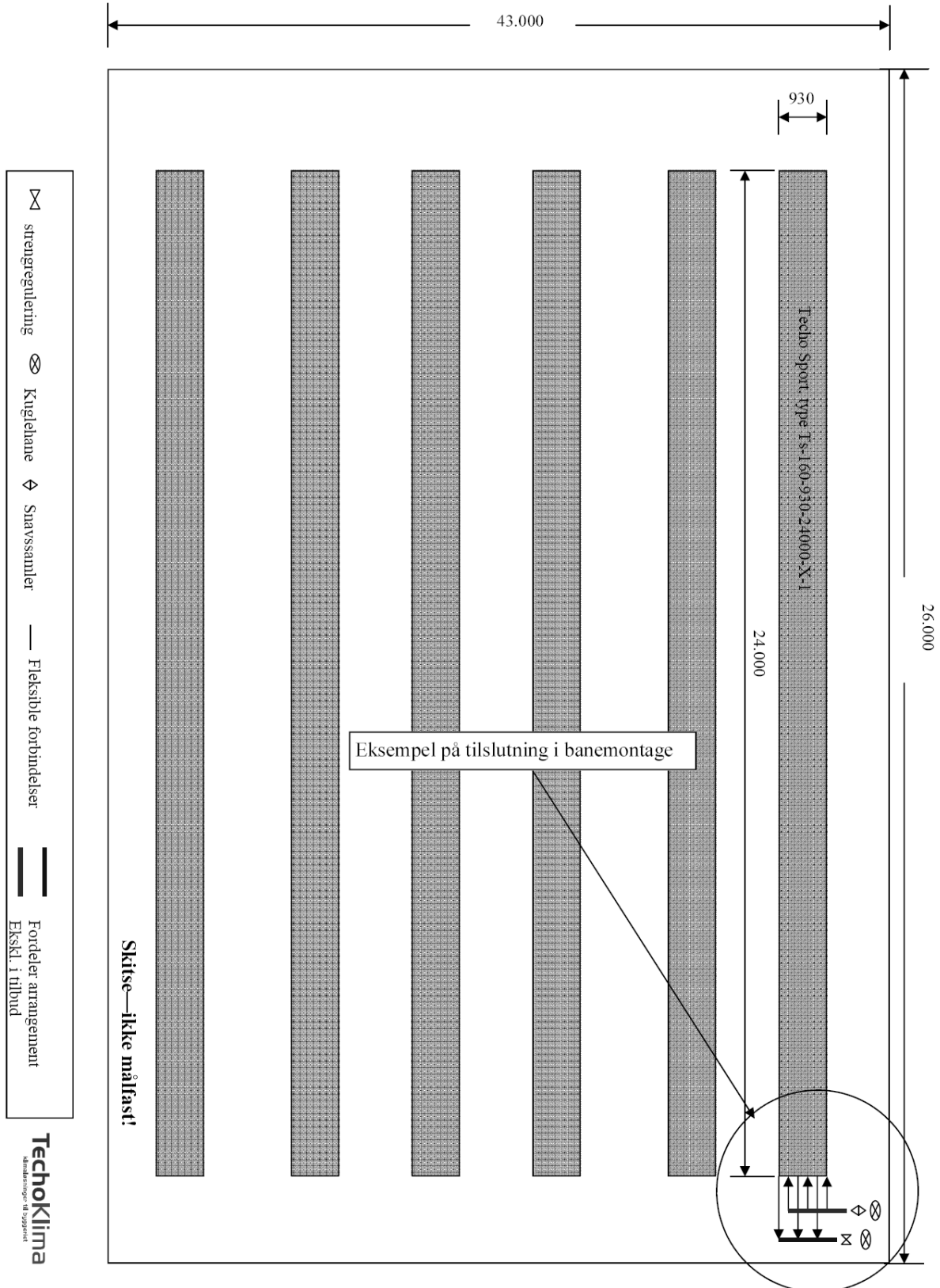
Producent : TECHO A/S, Ikast, Tlf. 97 157100.

Eksempel på tilslutning ved montage i sektioner



TechoSport

Eksempel på tilslutning ved montage i baner



TechoSport



Techo A/S
Rømersvej 14
7430 Ikast

Type SP
TechoSport
10

Notificeret testlaboratorie:
Institut für GebäudeEnergitik
Universität Stuttgart
Pfaffenwaldring 35
70569 Stuttgart / Germany
Akk iht. ISO/IEC 17025 DAP-PL 3139.00

Notifizierte Stelle durch
DIBT Deutsches Institut
für Bautechnik
Nr. 0626
Notified body

EN 14 037-1, ZA
Loftmonterede radiatorpaneler til vand med en temperatur
under 120° C.

Testrapport nr. DC210D12.2914
Testrapport nr. DC210D12.2915
Testrapport nr. DC210D12.2916

TechoSport strålevarme, type SP

Max. operationelle tryk: 6 bar

Trykprøvet laborietest: 10,14 bar

Vægtet termisk output (6*930): 400,77 W/m
Karakteristisk equation: $\Phi = 4,2288 * \Delta t^{1,1358}$

TechoKlima

klimaløsninger til byggeriet