

På forkant med indeklimaet

Strålevarme:

TechoSport

**TechoKlima**

Klimaløsninger til byggeriet

## Indhold:

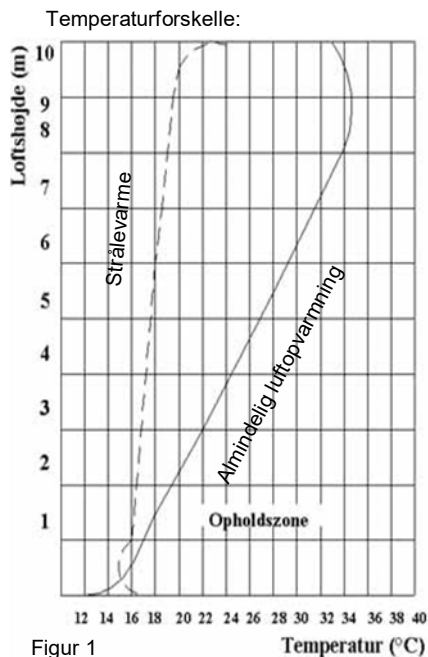
Strålevarmeprincip.....	Side 3
Strålevarme i idrætshaller.....	Side 4
Teknisk beskrivelse.....	Side 5
Ydelser, isoleret paneler.....	Side 6
Ydelser, Uisoleret paneler.....	Side 7
Eksempel på lukket sideafslutning.....	Side 8
Installationseksempel, TechoSport.....	Side 8
Tryghed i leverancen.....	Side 9
Tilbehør.....	Side 9
Specifikation, ALPHA Strengreguleringssæt.....	Side 10
CE mærkning, Testdokumentation.....	Side 11

## Strålevarme princippet:

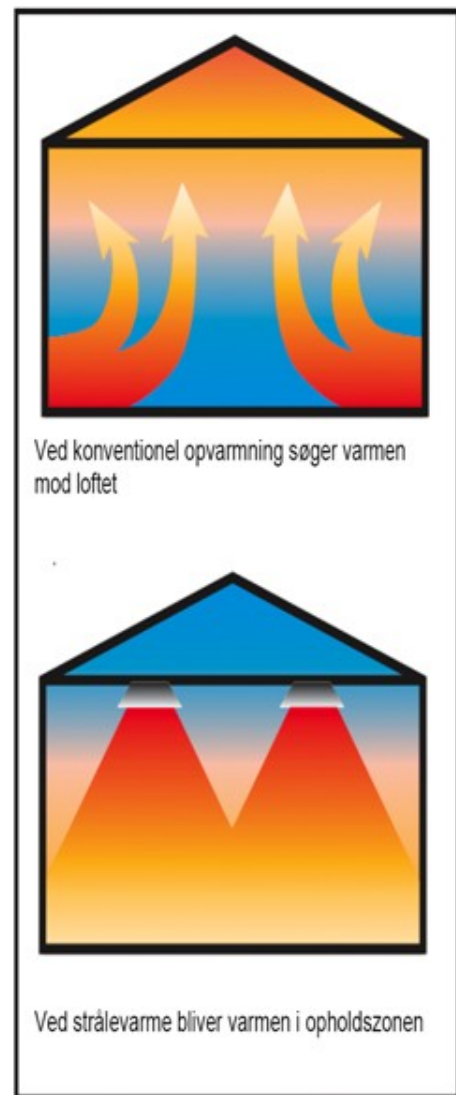
Et strålevarmeanlæg opvarmer kun rumluften indirekte. Lufttemperaturforskellene vil derfor være mindre mellem gulv og loft, end ved andre opvarmningsformer. Varmen "udløses" først i det øjeblik, varmen "rammer" et emne, det være sig mennesker, inventar, vægge etc. Opvarmning finder sted ved primært strålevarme, der rammer gulv, mennesker etc. og som igen afgiver strålevarmen videre.

Da det er emnerne, der opvarmes i stedet for luften, vil varmen ikke forsvinde i samme grad ved f.eks. åbning af porte og lignende, som ved konventionel luftopvarmning. Strålevarme er meget energioekonomisk i drift.

Typisk ligger besparelsen på 25-35% i forhold til almindelig luftopvarmning og giver ydermere en perfekt komfort uden trækgener og støj.



**Figur 1** ovenfor viser temperaturforskellen mellem gulv og forskellige lofthøjder for hhv. strålevarme (den stiplede linie) og luftopvarmning (den optrukne linie). Den lave temperaturforskelle der er mellem gulv og loft ved brug af strålevarme, betyder selvfølgelig, at der er særlige store driftmæssige besparelser at hente i rum med relative store lofthøjder, såsom gymnastiksale, auditorier og lignende.



Figur 2

**Figur 2** ovenfor illustrere forskellen på varmefordeling ved brug af strålevarme kontra luftopvarmning. Det øverste billede viser hvordan varmen søger opad ved luftopvarmning, da varm luft altid søger mod loftet, da det er lettere end kold luft. Dette vil betyde en betydeligt højere temperatur under loft end i opholdszonen og dermed større varmetab i bygningen.

Nederste billede illustrere hvordan strålevarmen først udløses når den rammer et emne, og derved får man varmen, hvor man skal bruge den. Hvis der f.eks. er 6 meters højde i lokalet, vil det betyde en temperaturforskelle mellem opholdszonen og loftet på ca. 1-1½° C. Denne lave temperaturdifferens mellem gulv og loft giver store driftsøkonomiske besparelser.



## Strålevarme i sportshaller.

TECHO Sport er et strålevarmeloft, som er specielt velegnet til opvarmning af sportshaller, squashbaner, gymnastiksale etc.

### Økonomisk i drift

Da strålevarme først udløses, når strålerne rammer gulv, mennesker etc., opstår varmen der, hvor der er brug for den. Man undgår altså, at varmen bliver hængende under taget.

### Minimal luftbevægelse

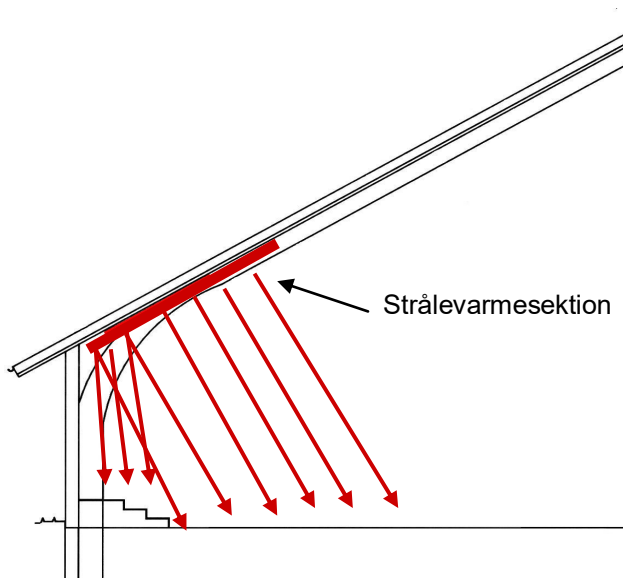
Strålevarme forårsager desuden minimal luftbevægelse, således at man undgår forstyrrende luftcirkulation i hallen ved badminton og lignende.

### Lavere lufttemperatur

Ved strålevarme er det overfladerne i rummet og ikke luften som opvarmes. Derfor er det muligt at holde en lavere lufttemperatur end ved traditionel opvarmning ved samme komforttemperatur. Dette giver et behageligere indeklime til idrætsudøvelse.

### Højere relativ fugtighedsprocent

Strålevarme medfører ikke tør luft i samme omfang som traditionelle varmeanlæg, hvilket ligeledes bidrager til et bedre indeklime.



### Lokal opvarmning

Figuren til venstre illustrerer TECHO Sport monteret i en sportshal. Som man kan se, kan varmen koncentreres netop, hvor man ønsker det. En stor fordel i sportshaller, hvor tilskuerpladserne kan opvarmes mere end selve banen, hvor idrætsudøverne udfolder sig.

### Kombineret varme-/ventilation

TECHO Sport giver mulighed for opvarmning med kombineret ventilation via friskluftsvippesjæld over strålevarmepanelerne.

## Teknisk beskrivelse

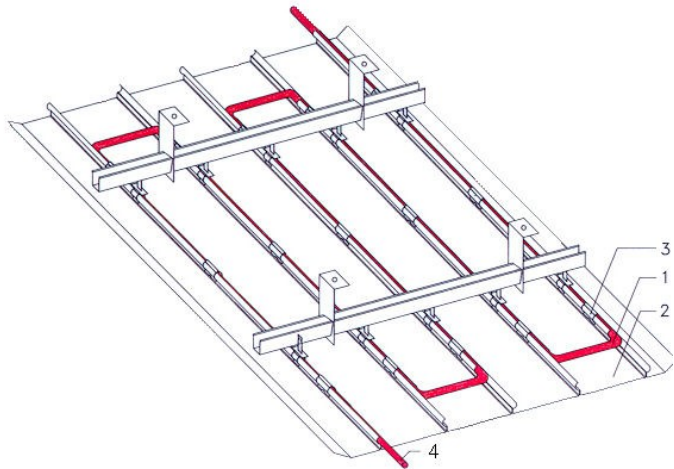
TECHO Sport er opbygget af 16 mm. elektrogalvaniserede rørregistre (1) og 1.2 mm. stålplader (2).

Pladerne er formet således, at de omslutter rørene.

Ved at anvende stålklemmer (3) opnås en god kontakt mellem panel og rør, hvilket giver en effektiv varmeledning ud i panelerne.

Rørregistrene afsluttes med en Ø15 mm. glat rørende (4).

TECHO Sport fremstilles som standard med 130 mm eller 160 mm c/c mellem rørene. Panelerne kan sammensættes i bredde og længde efter individuelle behov. Panelerne er udformet på en måde, der gør dem specielt modstandsdygtige over for påvirkning fra bolde o.a.



## CE-mærket

TechoSport strålevarmepaneller er testet iht. EN 14037-1-ZA og er CE mærket.

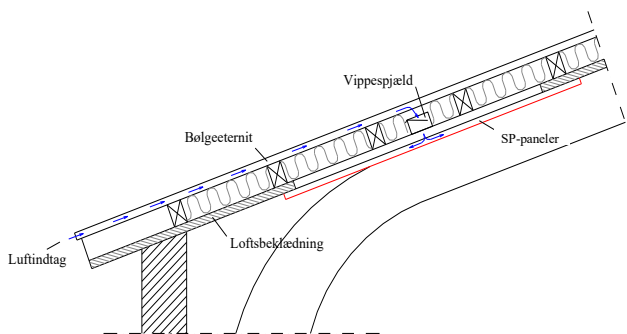
Ydermere er panelerne testet uden isolering, da det i bygninger med høj isoleringsevne, som byggeriet i Danmark normalt er, ofte er hensigtsmæssigt at montere uden isolering, specielt hvis panelerne monteres tæt mod et isoleret loft. Ydelsestabeller findes på de efterfølgende sider.

## Effekt

Ved en rumtemperatur på 18 °C og en vandtemperatur på 70/40 °C, yder panelet 718 W/m (ved panelbredde på 2080 (SP-130) - uisoleret). Ved at udnytte panelets bagside til opvarmning af ventilationsluften forøges effekten med ca. 40%.

## Ventilation

TECHO Sport kan, foruden at dække et givet transmissionstab, kombineres med ventilation, idet bagsiden af panelerne kan opvarme erstatningsluft. Luften suges ind under tagkonstruktionen eller gennem indsugningshætter og ledes gennem vægtbelastede vippe-spjæld til panelets bagside, hvor luften opvarmes. Vippespjældene åbner ved et undertryk, som frembringes af udsugningsventilatorer, der sædvanligvis anbringes i bygnings gavle eller kip. (Se illustrationen til venstre.)



- ✓ Minimal luftcirkulation og trækgener.
- ✓ Mulighed for friskluftsspjæld over paneler.
- ✓ Udført i "Boldsikkert" 1,2 mm stålplade.
- ✓ Lukket sideafslutning

**TechoSport, SP-130TS:**

Beregnet for sektionsobygget strålevarme monteret fortrinsvis over tilskuerrækker eller monteret i baner i hal med plan loft. Vores mest brugte løsning i idrætshaller med skrå loft.

Monteret i sektioner tæt til loft mellem spær, kan strålevarmen kombineres med Techo friskluftsspjæld til forvarmning af indblæsningsluften.

"Boldsikret" og med lukket sideafslutningsprofil, der forhindrer at fjerbolde, håndbolde etc. sætter sig fast over panelet. Monteres strålevarmen i baner, medleveres sikringsvinkler for sikring mod påvirkning fra bolde etc

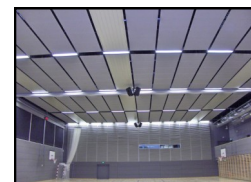


SP-130															
Ydelse pr. m. iht. EN 14037, HLK Stuttgart															
$\Delta t$ (K)															
(middelvandstemperatur (tmv) - rumtemperatur (tr))															
Bredde	rør	22	23	25	27	28	30	32	33	35	37	38	40	43	45
520	4	81	85	93	102	106	115	124	129	138	147	151	160	174	184
650	5	101	106	117	128	133	144	155	161	172	183	189	200	218	229
780	6	116	122	134	147	153	165	178	185	197	210	217	230	250	263
910	7	131	138	151	165	172	186	200	207	222	236	244	258	280	295
1040	8	145	153	168	183	191	206	222	229	245	261	269	285	309	326
1170	9	163	172	189	206	214	232	249	258	276	294	303	321	348	366
1300	10	177	186	204	222	231	250	269	278	297	316	326	345	375	394
1430	11	189	199	218	238	248	267	287	297	318	338	348	369	400	421
1560	12	201	212	232	253	263	284	305	316	337	358	369	391	424	445
1690	13	213	224	245	267	278	300	322	333	355	378	389	412	446	469
1820	14	224	235	258	280	292	315	338	350	373	396	408	432	467	491
1950	15	240	252	276	300	313	337	362	374	399	425	437	462	501	526
2080	16	250	263	288	313	326	351	377	389	415	441	454	480	520	546
2210	17	260	273	299	325	338	364	390	404	430	457	470	497	538	565
2340	18	269	283	309	336	349	376	403	417	444	471	485	513	554	582
2470	19	278	292	319	346	360	388	415	429	457	485	499	528	570	598
2600	20	293	307	336	365	379	408	437	452	481	511	526	555	600	630
2730	21	301	315	345	374	389	418	448	463	493	523	538	568	614	644
2860	22	308	323	353	383	398	428	458	474	504	535	550	580	627	658
2990	23	316	331	361	391	407	437	468	483	514	545	561	592	639	670
3120	24	322	338	369	399	415	446	477	493	524	555	571	602	649	681
3250	25	336	352	384	416	432	464	497	513	546	578	595	627	677	709
3380	26	349	366	399	433	449	483	517	534	567	601	618	652	704	738
3510	27	363	380	415	449	467	502	537	554	589	624	642	677	731	766
3640	28	376	394	430	466	484	520	556	575	611	648	666	703	758	795
3770	29	390	408	445	483	501	539	576	595	633	671	690	728	785	823
3900	30	403	422	461	499	519	557	596	616	655	694	713	753	812	851

**TechoSport, SP-160TS:**

Beregnet for montage i baner i hal med plan loft eller som indbygning i nedhængte loftsystemer.

Monteres strålevarmen i baner, medleveres sikringsvinkler for sikring mod påvirkning fra bolde etc.



SP-160															
Ydelse pr. m. iht. EN 14037, HLK Stuttgart															
$\Delta t$ (K)															
(middelvandstemperatur (tmv) - rumtemperatur (tr))															
Bredde	rør	22	23	25	27	28	30	32	33	35	37	38	40	43	45
610	4	91	96	105	115	120	130	140	145	155	165	171	181	197	207
770	5	110	116	128	139	145	157	169	175	187	200	206	218	237	250
930	6	129	135	149	162	169	183	197	204	218	232	239	254	276	290
1090	7	146	154	169	184	192	208	223	231	247	263	271	287	312	328
1250	8	163	172	188	205	214	231	249	257	275	293	302	319	346	365
1410	9	179	189	207	226	235	254	273	282	301	321	330	350	379	399
1570	10	195	205	225	245	255	275	295	306	326	347	357	378	410	431
1730	11	210	220	241	263	274	295	317	328	350	372	383	406	439	462
1890	12	224	235	257	280	292	314	338	349	372	396	408	431	467	491
2050	13	237	249	273	297	309	333	357	369	394	418	431	455	493	518
2210	14	250	262	287	312	325	350	375	388	414	439	452	478	517	543
2370	15	262	275	301	327	340	366	393	406	433	459	473	500	540	567
2530	16	274	287	314	341	355	382	409	423	450	478	492	520	562	590
2690	17	285	299	327	355	369	397	425	439	467	496	510	539	582	611
2850	18	296	310	338	367	382	410	439	454	483	512	527	556	601	630
3010	19	306	320	350	379	394	423	453	468	498	528	543	573	618	649
3170	20	315	330	360	390	405	436	466	481	512	542	558	589	635	666

## SP strålevarmepaneler

### TechoSport, SP-130TS:

Beregnet for sektionsofbygget strålevarme monteret fortrinsvis over tilskuerrækker eller monteret i baner i hal med plan loft. Vores mest brugte løsning i idrætshaller med skrå loft.

Monteret i sektioner tæt til loft mellem spær, kan strålevarmen kombineres med Techo friskluftspjæld til forvarmning af indblæsningsluften.

"Boldsikret" og med lukket sideafslutningsprofil, der forhindrer at fjerbolde, håndbolde etc. sætter sig fast over panelet. Monteres strålevarmen i baner, medleveres sikringsvinkler for sikring mod påvirkning fra bolde etc



SP-130																
Ydelse pr. m. uisoleret iht. HLK Stuttgart																
		$\Delta t$ (K)														
		(middelvandstemperatur (tmv) - rumtemperatur (tr))														
Bredde	rør	22	23	25	27	28	29	30	32	33	35	37	38	40	43	45
390	3	82	86	94	101	105	109	113	121	125	133	142	148	154	168	176
520	4	109	114	125	135	140	146	151	161	166	177	190	198	205	224	234
650	5	137	143	156	169	176	182	189	202	208	221	237	247	257	280	293
780	6	164	172	187	203	211	218	226	242	250	265	285	296	308	335	351
910	7	191	200	218	237	246	255	264	282	291	309	332	346	359	391	410
1040	8	218	229	250	270	281	291	302	322	333	354	380	395	411	447	468
1170	9	246	257	281	304	316	328	339	363	374	398	427	445	462	503	527
1300	10	273	286	312	338	351	364	377	403	416	442	475	494	514	559	585
1430	11	300	315	343	372	386	400	415	443	458	486	522	543	565	615	644
1560	12	328	343	374	406	421	437	452	484	499	530	569	593	616	671	702
1690	13	355	372	406	439	456	473	490	524	541	575	617	642	668	727	761
1820	14	382	400	437	473	491	510	528	564	582	619	664	692	719	783	819
1950	15	410	429	468	507	527	546	566	605	624	663	712	741	770	839	878
2080	16	437	458	499	541	562	582	603	645	666	707	759	790	822	894	936
2210	17	464	486	530	575	597	619	641	685	707	751	807	840	873	950	995
2340	18	491	515	562	608	632	655	679	725	749	796	854	889	924	1006	1053
2470	19	519	543	593	642	667	692	716	766	790	840	902	939	976	1062	1112
2600	20	546	572	624	676	702	728	754	806	832	884	949	988	1027	1118	1170
2730	21	573	601	655	710	737	764	792	846	874	928	996	1037	1078	1174	1229
2860	22	601	629	686	744	772	801	829	887	915	972	1044	1087	1130	1230	1287
2990	23	628	658	718	777	807	837	867	927	957	1017	1091	1136	1181	1286	1346
3120	24	655	686	749	811	842	874	905	967	998	1061	1139	1186	1232	1342	1404
3250	25	683	715	780	845	878	910	943	1008	1040	1105	1186	1235	1284	1398	1463
3380	26	710	744	811	879	913	946	980	1048	1082	1149	1234	1284	1335	1453	1521
3510	27	737	772	842	913	948	983	1018	1088	1123	1193	1281	1334	1386	1509	1580
3640	28	764	801	874	946	983	1019	1056	1128	1165	1238	1329	1383	1438	1565	1638
3770	29	792	829	905	980	1018	1056	1093	1169	1206	1282	1376	1433	1489	1621	1697
3900	30	819	858	936	1014	1053	1092	1131	1209	1248	1326	1424	1482	1541	1677	1755

### TechoSport, SP-160TS:

Beregnet for montage i baner i hal med plan loft eller som indbygning i nedhængte loftsystemer.

Monteres strålevarmen i baner, medleveres sikringsvinkler for sikring mod påvirkning fra bolde etc.



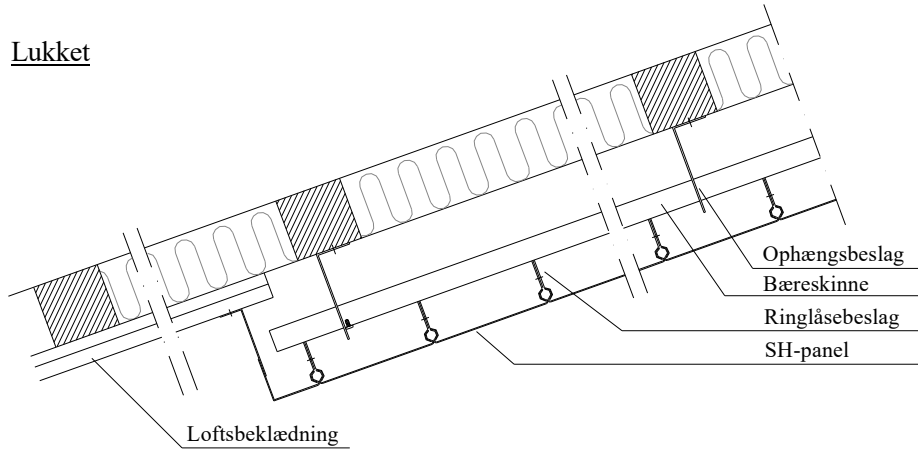
SP-160																
Ydelse pr. m. uisoleret																
		$\Delta t$ (K)														
		(middelvandstemperatur (tmv) - rumtemperatur (tr))														
Bredde	rør	22	23	25	27	28	29	30	32	33	35	37	38	40	43	45
610	4	125	129	140	153	159	165	171	183	189	201	214	220	232	250	262
770	5	158	163	177	193	200	208	216	231	239	254	270	277	293	316	331
930	6	191	197	214	233	242	251	260	279	288	307	326	335	353	381	400
1090	7	223	231	251	273	283	294	305	327	338	360	382	392	414	447	469
1250	8	256	265	288	313	325	338	350	375	388	413	438	450	475	513	538
1410	9	289	299	324	353	367	381	395	423	437	465	494	508	536	578	606
1570	10	322	333	361	393	408	424	440	471	487	518	550	565	597	644	675
1730	11	355	367	398	433	450	467	484	519	536	571	606	623	657	709	744
1890	12	387	401	435	473	491	510	529	567	586	624	662	680	718	775	813
2050	13	420	435	472	513	533	554	574	615	636	677	718	738	779	841	882
2210	14	453	469	508	553	575	597	619	663	685	729	774	796	840	906	950
2370	15	486	502	545	593	616	640	664	711	735	782	830	853	901	972	1019
2530	16	519	536	582	633	658	683	708	759	784	835	886	911	961	1037	1088
2690	17	551	570	619	673	699	726	753	807	834	888	942	968	1022	1103	1157
2850	18	584	604	656	713	741	770	798	855	884	941	998	1026	1083	1169	1226
3010	19	617	638	692	753	783	813	843	903	933	993	1054	1084	1144	1234	1294
3170	20	650	672	729	793	824	856	888	951	983	1043	1110	1141	1201	1300	1363



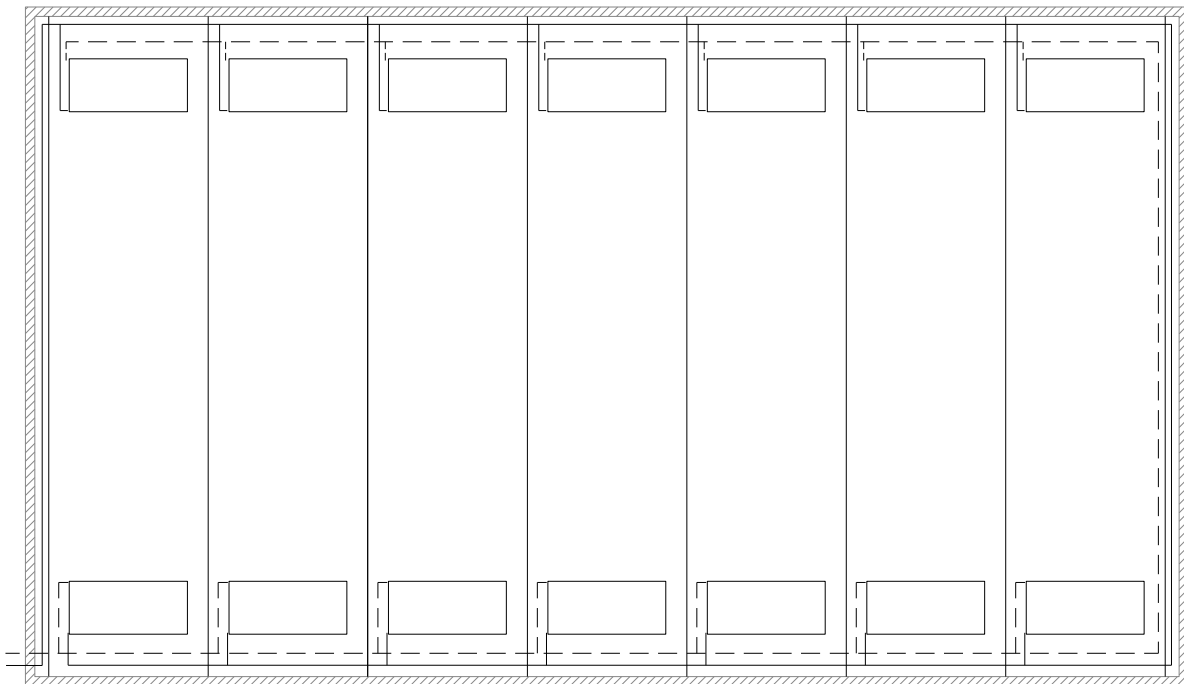
## EKSEMPEL PÅ SIDEAFSLUTNING.

SH-Paneller mod lofts konstruktion.

Lukket



## INSTALLATIONSEKSEMPEL Techo sport



Strålevarmesektioner monteret mellem synlige spær.

Eksemplet ovenfor er udført med rørføring som *vendt/retur*. Ved *vendt/retur* sikrer man, at hver enkel strålevarmesektion får ens tryktab.

Hvis man ikke laver *vendt/retur* system, skal hver sektion forsynes med strengreguleringsventil for at sikre ens tryktab i sektionerne. (se side 9 og side 10)



## Tryghed i leverancen

Under mottoet "Tryghed i leverancen" bestræber TechoKlima A/S sig på at være den mest attraktive leverandør af indeklimaløsninger til det danske byggeri.

Vi følger derfor gerne projektet gennem alle faser, fra projektstadiet til montage på byggepladsen.

Vi deltager gerne aktivt i udformning af projekt, både omkring dimensionering af produkterne og indtegnig i AutoCad, samt gratis rådgivning på byggepladsen når montagen skal påbegyndes.

## Tilbehør

Vi tilbyder en række tilbehørsprodukter til vore strålevarmeløsninger, såsom fleksible forbindelser, strengreguleringsventiler og zoneventiler mv.



\*Alpha strengregulerings sæt



Optima Compact motorventiler



SIGMA Compact dynamiske flowreguleringer

\*ALPHA KIT strengregulerings sæt er inkl. 1 stk. strengreguleringsventil med dynamisk indsats, 2 stk. kugleventiler for afspæring af fremløb og retur, samt 1 stk. snavssamler.

## Eksempel på bestillingskoder til TechoSport strålevarme:

### Forslag til Beskrivelse:

Strålevarme som Techo Sport,

Type TS-130-L-V-1

Bredde : \_\_\_\_\_ mm

Længde: \_\_\_\_\_ mm

Udført i boldsikret udførelse med plan underside, inkl. vippepjæld og lukket sideafslutningsprofiler i standardgråhvid farve NCS 1500-N.

Techo Sport specifikationsbetegnelse til beskrivelse	
Standard farve gråhvid NCS 1500-N	1
Specialfarve (Angiv specifikation)	2
Vippepjæld	V
Ingen vippepjæld	X
Lukket sideafslutning	L
Sikringsvinkler	S
Panelbredde 130	130
Panelbredde 160	160
Techo Sport	TS
<b>Eksempel på typebetegnelse: TS - 130 - L - V - 1</b>	
Techo Sport	
Panelbredde 130	
Lukket sideafslutning	
Vippepjæld	
Standard farve Gråhvid (NCS 1500-N)	

## Specifikationer på ALPHA strengregulerings kit.:

Techo A/S har valgt Frese som leverandør af strengregulerings sæt mv.

Frese A/S og Techo A/S har udviklet et tæt samarbejde gennem årene omkring valg af produkter til strålevarme og denne erfaring sikrer en optimal drift af anlæggene.

## ALPHA kit

Frese ALPHA kittet indeholder en M/M-ventil, snavssamler og to afspærringskuglehane.

### Tekniske data

#### ALPHA ventil

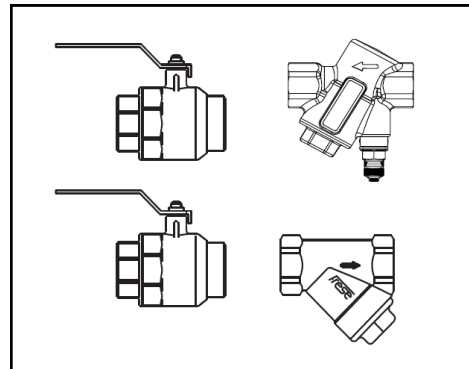
<b>Ventilhus:</b>	Afzinkningsbestandigt messing, CW602N
<b>O-ringe:</b>	EPDM
<b>Pakning:</b>	PTFE
<b>Trykklasse:</b>	PN25
<b>Temperatur:</b>	-20 til +120 °C
<b>Differenstrykomsråde:</b>	7-600 kPa
<b>Flowområde:</b>	Se indsatskatalog
<b>Gevind:</b>	ISO 228

#### Snavssamler

<b>Ventilhus:</b>	Afzinkningsbestandigt messing
<b>Filter:</b>	Rustfrit stål
<b>Pakning:</b>	PTFE
<b>Maskevidde:</b>	32 (0,5 mm)
<b>Trykklasse:</b>	PN16
<b>Temperatur:</b>	-20 til +150 °C
<b>Gevind:</b>	ISO 228

#### Kuglehane

<b>Ventilhus:</b>	Afzinkningsbestandigt messing
<b>O-ringe:</b>	EPDM
<b>Pakning:</b>	PTFE
<b>Trykklasse:</b>	PN20
<b>Temperatur:</b>	-20 til +110 °C
<b>Gevind:</b>	ISO 228



Snavssamler	Mål	Vægt [kg]	L [mm]	H [mm]	
	DN15	0,158	56	41	
	DN20	0,282	69	50	
	DN25	0,440	82	62	
	DN32	0,638	90	71	
	DN40	0,820	101	78	
	DN50	1,280	121	96	

Kuglehane	Mål	Vægt [kg]	L [mm]	H [mm]	
	DN15	0,195	62	44	
	DN20	0,327	73	47	
	DN25	0,502	85	55	
	DN32	0,869	106	75	
	DN40	1,348	113	82	
	DN50	2,371	135	94	

## SP strålevarmepaneler

1. Ausfertigung  
Edition / Exemplare / Esempjare  
Prüfbericht Nr.: **DC210D12.2916**  
Test report no.: / Rapport d'essai no.: / Protocollo di prova no.:

**Bericht über die Prüfung einer Deckenstrahlplatte nach DIN EN 14037-1, -2, -3**

Report of testing a ceiling mounted radiant panel according to DIN EN 14037-1, -2, -3  
Rapport d'essai d'un panneau rayonnant de plafond par DIN EN 14037-1, -2, -3  
Protocollo di prova di un pannello radiante secondo della DIN EN 14037-1, -2, -3

Prüfstelle: **Referenzprüfstelle**  
Institut / Istituto: **Heizung - Lüftung - Klimatechnik Stuttgart**  
**Pfaffenwaldring 35 / 6A**  
**70569 Stuttgart / Germany**  
Tel: +49 (0)711 - 6852063 / Fax, Télécopie: +49 (0)711 - 6876056 / www.ihk.uni-stuttgart.de

Akkreditierungszeichen nach ISO/IEC 17025: **DAP-PL 3139.00**  
Identification of accreditation: / Numero d'accertificazione:  
Ausgestellt von: **DAP GmbH, 12489 Berlin** Datum: **26.01.1999**  
Issued by / Etabli par / Emesso da:  
Anerkennungen von Zertifizierungsstellen: **DINCERTCO / RAL / AFNOR / BSI / AENOR**  
Acceptances from certification bodies: / Reconnaissance par les organismes certificateurs:  
Riconoscimenti da parte degli organismi di certificazione

Eine kurze Beschreibung der Prüfkabine liegt bei. / A brief description of the test booth is attached.  
Une brève description de la chambre d'essai est annexée. / Una breve descrizione della camera di prova è riportata in allegato.

Dieser Bericht umfasst 22 Seiten und darf ohne schriftliche Genehmigung der Prüfstelle HLK Stuttgart nur in ungekürzter Form vervielfältigt werden.  
This report consists of 22 pages and it may be reproduced only in its integral form.  
Questo resoconto di prova consiste di 22 pagine e può essere riprodotto solo integrale

Prüfbericht Nr.: **DC210D12.2916** Datum: **29.04.2010**  
Test report no.: / Rapport d'essai no.: / Protocollo di prova no.:  
Date: / Data:

Antragsteller: **Techo Klima A/S**  
Applicant / Demandeur / Richiedente: **Romersvej 14**  
**7430 Ikast**  
**Dänemark**

Anschrift des Herstellers: **Techo Klima A/S**  
Address of the manufacturer: **Romersvej 14**  
Indirizzo del costruttore: **Dänemark**

Stuttgart, den 06.07.2004

Prüfstellenleiter  
Director of the Institut  
Direttore de l'Istituto  
Il Direttore

**Institut für GebäudeEnergetik**  
UNIVERSITÄT STUTTGART  
Pfaffenwaldring 35 70569 Stuttgart  
+49(0)711-685-2063 / Fax +49(0)711-6876056  
www.gie.uni-stuttgart.de

Prüfingenieur  
Test Engineer  
Ingegnere d'essai  
Ingegnere controllore

*A. Schmidt* Prof. Dr.-Ing. M. Schmidt  
*C. Beck* Dr.-Ing. C. Beck

1. Ausfertigung  
Edition / Exemplare / Esempjare  
Prüfbericht Nr.: **DC210D12.2916**  
Test report no.: / Rapport d'essai no.: / Protocollo di prova no.:

**Bericht über die Prüfung einer Deckenstrahlplatte nach DIN EN 14037-1, -2, -3**

Report of testing a ceiling mounted radiant panel according to DIN EN 14037-1, -2, -3  
Rapport d'essai d'un panneau rayonnant de plafond par DIN EN 14037-1, -2, -3  
Protocollo di prova di un pannello radiante secondo della DIN EN 14037-1, -2, -3

Prüfstelle: **Referenzprüfstelle**  
Institut / Istituto: **Heizung - Lüftung - Klimatechnik Stuttgart**  
**Pfaffenwaldring 35 / 6A**  
**70569 Stuttgart / Germany**  
Tel: +49 (0)711 - 6852063 / Fax, Télécopie: +49 (0)711 - 6876056 / www.ihk.uni-stuttgart.de

Akkreditierungszeichen nach ISO/IEC 17025: **DAP-PL 3139.00**  
Identification of accreditation: / Numero d'accertificazione:  
Ausgestellt von: **DAP GmbH, 12489 Berlin** Datum: **26.01.1999**  
Issued by / Etabli par / Emesso da:  
Anerkennungen von Zertifizierungsstellen: **DINCERTCO / RAL / AFNOR / BSI / AENOR**  
Acceptances from certification bodies: / Reconnaissance par les organismes certificateurs:  
Riconoscimenti da parte degli organismi di certificazione

Eine kurze Beschreibung der Prüfkabine liegt bei. / A brief description of the test booth is attached.  
Une brève description de la chambre d'essai est annexée. / Una breve descrizione della camera di prova è riportata in allegato.

Dieser Bericht umfasst 22 Seiten und darf ohne schriftliche Genehmigung der Prüfstelle HLK Stuttgart nur in ungekürzter Form vervielfältigt werden.  
This report consists of 22 pages and it may be reproduced only in its integral form.  
Questo resoconto di prova consiste di 22 pagine e può essere riprodotto solo integrale

Prüfbericht Nr.: **DC210D12.2916** Datum: **29.04.2010**  
Test report no.: / Rapport d'essai no.: / Protocollo di prova no.:  
Date: / Data:

Antragsteller: **Techo Klima A/S**  
Applicant / Demandeur / Richiedente: **Romersvej 14**  
**7430 Ikast**  
**Dänemark**

Anschrift des Herstellers: **Techo Klima A/S**  
Address of the manufacturer: **Romersvej 14**  
Indirizzo del costruttore: **Dänemark**

Stuttgart, den 06.07.2004

Prüfstellenleiter  
Director of the Institut  
Direttore de l'Istituto  
Il Direttore

**Institut für GebäudeEnergetik**  
UNIVERSITÄT STUTTGART  
Pfaffenwaldring 35 70569 Stuttgart  
+49(0)711-685-2063 / Fax +49(0)711-6876056  
www.gie.uni-stuttgart.de

Prüfingenieur  
Test Engineer  
Ingegnere d'essai  
Ingegnere controllore

*A. Schmidt* Prof. Dr.-Ing. M. Schmidt  
*C. Beck* Dr.-Ing. C. Beck

Stuttgart, den 06.07.2004

Prüfstellenleiter  
Director of the Institut  
Direttore de l'Istituto  
Il Direttore

**Institut für GebäudeEnergetik**  
UNIVERSITÄT STUTTGART  
Pfaffenwaldring 35 70569 Stuttgart  
+49(0)711-685-2063 / Fax +49(0)711-6876056  
www.gie.uni-stuttgart.de

Prüfingenieur  
Test Engineer  
Ingegnere d'essai  
Ingegnere controllore

*A. Schmidt* Prof. Dr.-Ing. M. Schmidt  
*C. Beck* Dr.-Ing. C. Beck



**Techo A/S**  
**Romersvej 14**  
**7430 Ikast**

Type SP  
TechoSport  
10

Notificeret testlaboratorie:  
**Institut für GebäudeEnergetik**  
**Universität Stuttgart**  
**Pfaffenwaldring 35**  
**70569 Stuttgart / Germany**  
Akk iht. ISO/IEC 17025 DAP-PL 3139.00

Notifizierte Stelle durch  
**DIBT** Deutsches Institut  
für Bautechnik  
Nr. 0626  
Notified body

EN 14 037-1, ZA  
Lofmonterede radiatorpaneler til vand med en temperatur under 120° C.

Testrapport nr. DC210D12.2914  
Testrapport nr. DC210D12.2915  
Testrapport nr. DC210D12.2916

TechoSport strålevarme, type SP

Max. operationelle tryk: 6 bar

Trykprøvet laboratorietest: 10,14 bar

Vægtet termisk output (6\*930): 400,77 W/m  
Karakteristisk equation:  $\Phi = 4,2288 \cdot \Delta t^{1,1358}$

Excl. upper Insulate: NPD

- ◆ Effektiv opvarmning - Typisk 25-30% besparelse på driftsøkonomi.
- ◆ Kvalitet, driftsikkerhed og komfort.
- ◆ "Boldsikret".
- ◆ Dansk produceret kvalitetsprodukt.

## Vi kan så meget mere end strålevarme.....

Hos TechoKlima er vi dedikerede omkring udvikling af komfortmæssige og energi optimale indeklimaløsninger til det danske byggeri.

Vi kan tilbyde en lang række af produkter, der er med til at sikre det perfekte indeklima uden træk og støj til gavn for medarbejdernes trivsel og virksomhedens lønsomhed.

Korrekte temperaturer på arbejdspladsen har afgørende indflydelse på arbejdsproduktivitet og trivsel.

Samtidigt reducerer et godt indeklima sygefravær og skaber større lønsomhed i virksomheden.

TechoKlima A/S har stor ekspertise i projektering og salg af :

kølelofter, klimalofter (kombinerede køle/varmelofter), strålevarmelofter, lufttæpper og en lang række varmeventilatorer i standard versioner og i versioner for særligt belastet miljøer.

Du er altid velkommen til at kontakte os for en snak om, hvad der passer til netop dit byggeprojekt.