



SE

MONTERINGSANVISNING

Luftaccelerator AWLA

VIKTIGT: Läs denna instruktion innan produkten monteras.
Spara denna instruktion för framtida bruk.

GB

FITTING INSTRUCTION.

Induction louvre AWLA

IMPORTANT: Read this instruction before the product is installed.
Save the instructions for future use.

DE

MONTAGEANLEITUNG.

Luftbeschleuniger AWLA

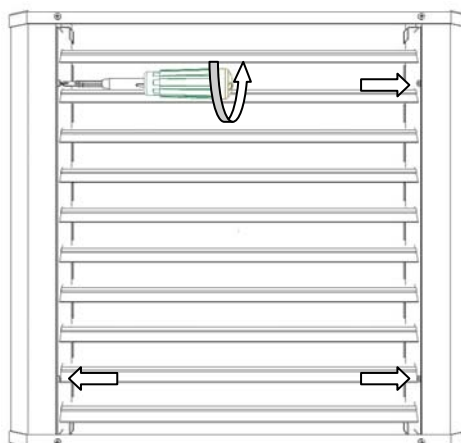
Wichtig: Lesen Sie diese Anleitung bevor Sie das Produkt montieren.
Bewahren Sie die Anleitung auf für den späteren Gebrauch auf.

1.

SE: Ta bort skruvarna som håller luftriktaren.

GB: Remove the screws holding the air deflector.

DE: Entfernen Sie die Schrauben, die den Luftablenker befestigen.

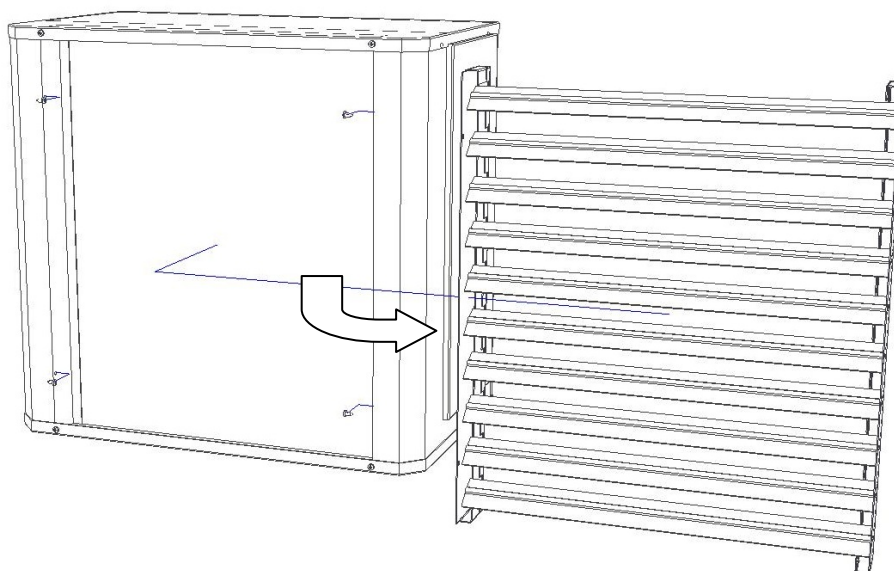


2.

SE: Dra ut luftriktaren.

GB: Pull out the air deflector.

DE: Ziehen Sie den Luftablenker heraus.

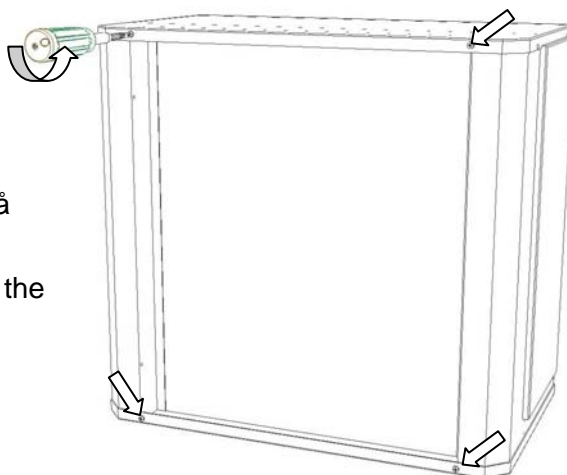


3.

SE: Ta bort de fyra skruvarna på fronten.

GB: Remove the four screws on the front.

DE: Entfernen Sie die vier Schrauben an der Front.

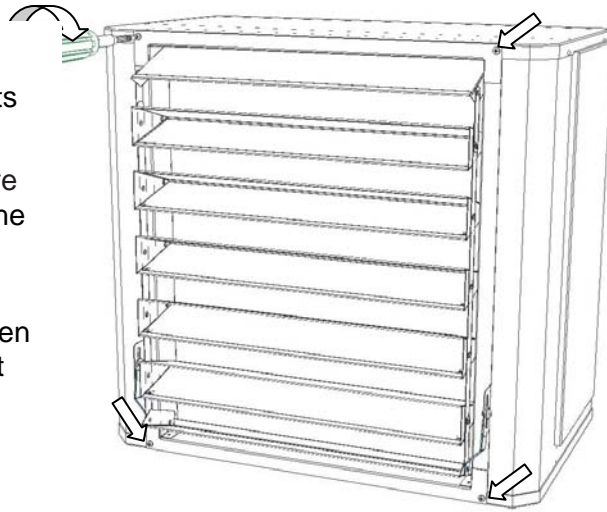


4.

SE: Sätt luftacceleratoren på plats och återmontera plåtskruvarna.

GB: Position the induction louvre in place and re-assemble with the sheet metal screws.

DE: Positionieren Sie den Luftbeschleuniger an der richtigen Stelle und montieren Sie ihn mit den Blechschrauben.

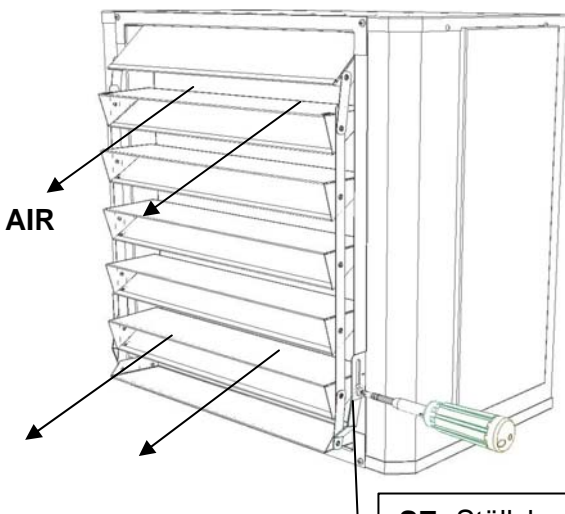
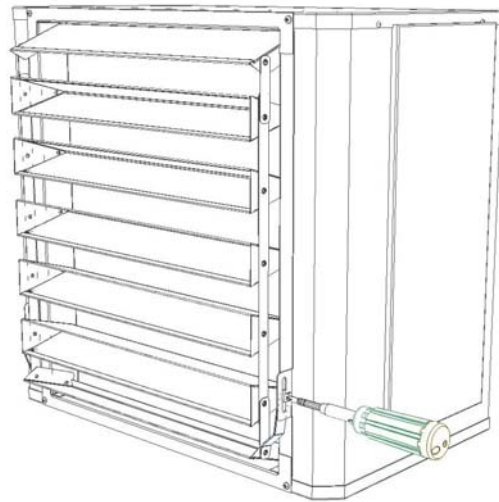


5.

SE: Justera in önskad vinkel på luftriktarbladen med hjälp av de två ställskruvarna på var sida om acceleratoren.

GB: Adjust the desired angle of airflow through the vanes with the adjusting screws on each side of the induction louvre.

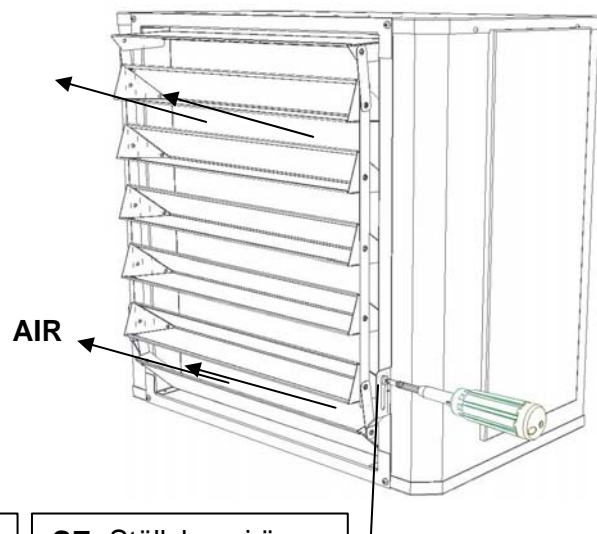
DE: Justieren Sie die Lamellen des Luftablenkers im gewünschten Winkel mit Hilfe der zwei Stellschrauben auf beiden Seiten des Beschleunigers.



SE: Ställskruv i nedre läge.

GB: Adjusting screw in the lower position.

DE: Justierung der Stellschraube in niedriger Position



SE: Ställskruv i övre läge.

GB: Adjusting screw in the upper position.

DE: Justierung der Stellschraube in höherer Position.