



AW C, AW CE, AW D, AW Ex och AW H
Värmefläktar för värmevatten
i tuffa miljöer

AW C, AW CE, AW D, AW Ex och AW H

Värmeflätar för tuffa miljöer

AW fläktarna för tuffa miljöer är en serie värmeflätar som passar i miljöer som ställer höga krav på material och säkerhet som t.ex. offshore, korrosiva miljöer eller kemisk industri. Samtliga flätar har enkel installation. AW fläktarna finns i två storlekar och fem olika modeller.

- Två storlekar och fem modeller
- Rostfria chassi
- Avsedda för väggmontage
- Enkel 230V~ installation (AW Ex 400V3~)
- Ställbara luftriktare styr luften i höjddled
- AW CE/Ex/H har inspektionslucka för rengöring av fläkt och coil
- AW C/D har öppningsbar front för enkel rengöring
- Samtliga modeller är avsedda för extern styrning

Utförande

Varje modell har ett unikt utförande för att passa i en specifik miljö.

AW C för korrosiv miljö, se sidan 4

AW CE för korrosiv miljö, se sidan 6

AW D för dammig miljö, se sidan 8

AW Ex för Ex-klassad miljö, se sidan 10

AW H för miljöer med hög omgivningstemperatur, se sidan 14

Kapacitet

Vid respektive modell finns kapacitetstabeller.



Godkännande

Värmeflätarna är tillverkade i enlighet med:

LVD-direktiv: EN 60355-1 och EN 60335-2-30

EMC-direktiv: EN 61000-6-1, EN 61000-6-2, EN 61000-6-3 och EN 61000-6-4

EMF-direktiv: EN 62233

För godkännande för AW Ex, se sidan 8.





AW CE, AW Ex och AW H har inspektionslucka med snabbblås vilket underlättar inspektion och rengöring.



AW C och AW D har öppningsbar front.



Den öppningsbara fronten på AW C och AW D underlättar inspektion och gör det lätt att rengöra fläkt och coil.

AW C

Värmefläktar för korrosiva miljöer

AW C är speciellt framtagen för att monteras på vägg i korrosiva miljöer såsom offshore och kemisk industri. AW C är i dammtätt och spolsäkert utförande IP65.

- Använder värmevatten som energibärare
- Avsedd för användning i fuktiga och korrosiva miljöer
- Uppfyller kraven för korrosivitetssklass C5-M
- Hölje och konsol i rostfritt syrafast stål, EN 1.4404
- Coil med rostfria syrafasta rör, EN 1.4404
- Lameller av aluminium med nanocoating (uppfyller korrosivitetssklass C5-M)
- Kapslingsklass IP65 – dammtät och spolsäker

Utförande

Hölje och luftriktare tillverkas i rostfritt syrafast stål, EN 1.4404. Coil med rostfria syrafasta rör, EN 1.4404, och lameller av aluminium med nanocoating. Öppningsbar front för enkel rengöring. Kapslingsklass IP65 (dammtät och spolsäker). Levereras med väggkonsol.

Styrning

AW C levereras utan automatik och har en fläkthastighet.

Måttskiss

Se sidan 16.



Tillbehör (Beställes separat)

	Produkt	Beskrivning
	Ventil VM 8622-3,6 för AW C22	Rostfritt stål, EN 1.4401 230V, Kapslingsklass IP65 Max 140°C, 16 bar VM 8622 Kv 3,6, 3/4" anslutning VM 8622 Kv 8,4, 1" anslutning
	Ventil VM 8622-8,4 för AW C42	
	Termostat AWST35	Kapslad termostat 0-35°C. Kapslingsklass IP65 2,6 A AC3
	Planfilter AWPFC	Max temperatur på värmevattnet vid monterat filter är 100°C.

Sortimentöversikt

Typ		AW C22	AW C42
Spänning		230V~	230V~
Strömförbrukning, max	A	0,5	1,35
Luftmängd	m ³ /h	2160	4300
Ljudtrycksnivå ¹⁾	dB(A)	59	69
Kastlängd	m	7	10
Anslutningsrör		R3/4"	R3/4"
Max. drifttemp. vatten	°C	150	150
Max. drifttryck vatten	bar	16	16
Max omgivningstemperatur	°C	70 ²⁾	70 ²⁾
Vikt	kg	31	47
Kapslingsklass		IP65	IP65

¹⁾ Uppmätt 5 meter framför AW:n.

²⁾ 35°C med VEABs termostat.

Kapacitet AW C22

Vattentemp.		in/ut 90°C/70°C				in/ut 80°C/60°C				in/ut 60°C/40°C			
Luftflöde	Luft in	Luft ut	Effekt	Flöde vatten	Tryckfall vatten	Luft ut	Effekt	Flöde vatten	Tryckfall vatten	Luft ut	Effekt	Flöde vatten	Tryckfall vatten
m ³ /h	°C	°C	kW	l/s	kPa	°C	kW	l/s	kPa	°C	kW	l/s	kPa
2160	+5	44,5	28,9	0,36	16,5	38,2	24,3	0,30	12,2	25,4	14,9	0,18	4,9
2160	+15	48,4	24,6	0,30	12,2	42,1	20,0	0,24	8,2	29,5	10,7	0,13	2,7

Kapacitet AW C42

Vattentemp.		in/ut 90°C/70°C				in/ut 80°C/60°C				in/ut 60°C/40°C			
Luftflöde	Luft in	Luft ut	Effekt	Flöde vatten	Tryckfall vatten	Luft ut	Effekt	Flöde vatten	Tryckfall vatten	Luft ut	Effekt	Flöde vatten	Tryckfall vatten
m ³ /h	°C	°C	kW	l/s	kPa	°C	kW	l/s	kPa	°C	kW	l/s	kPa
4300	+5	42,2	54,1	0,66	19,2	36,1	45,2	0,55	13,7	23,8	27,4	0,33	5,5
4300	+15	46,3	46,0	0,56	14,0	40,3	37,2	0,45	9,4	28,2	19,4	0,24	2,7

Du kan också göra din egna beräkningar via vårt webbaserade beräkningsprogram VEAB Select (www.veab.com) eller kontakta våra säljare för hjälp.

Projektering/beställning

Beskrivande text - AW C

Värmebläkt för värmevatten, VEAB:s typ AW C, med hölje och luftriktare i rostfritt syrafast stål, EN 1.4404. Coil med rostfria syrafasta rör, EN 1.4404, och lameller av aluminium med nanocoating. Uppfyller kraven för korrosivitetssklass C5-M. Öppningsbar front för enkel rengöring. Kapslingsklass IP65. Levereras med väggkonsol. Tillbehör som termostat och filter beställs separat.

AW CE

Värmefläcktar för korrosiva miljöer

AW CE är speciellt framtagen för att monteras på vägg i korrosiva miljöer såsom offshore och kemisk industri. AW CE är i dammtätt och spolsäkert utförande IP65.

- Använder värmevatten som energibärare
- Avsedd för användning i fuktiga och korrosiva miljöer
- Coilet är ytbehandlat med ElectroFin E-coat och uppfyller kraven för korrosivitetssklass C5-I och C5-M.
- Hölje och väggkonsol i rostfritt syrafast stål, EN 1.4404
- Renslucka med snabbblås
- Kapslingsklass IP65 (dammtät och spolsäker)

Utförande

Hölje och luftriktare tillverkas i rostfritt syrafast stål, EN 1.4404. Coil med kopparrör och aluminiumlameller som ytbehandlats med ElectroFin E-coat. Detta innebär bl.a att hela coilet är doppmålat med flexibel epoxy polymer med 100% täckningsgrad. Termisk förlust mindre än 1%. Coilet uppfyller därmed kraven för korrosivitetssklass C5-I och C5-M. Renslucka med snabbblås för enkel rengöring. Kapslingsklass IP65 (dammtät och spolsäker). Levereras med väggkonsol.



Styrning

AW CE levereras utan automatik och har en fläkthastighet.

Måttskiss

Se sidan 14.

Tillbehör (Beställes separat)

	Produkt	Beskrivning
	Ventil VM 8622-3,6 för AW C22E	Rostfritt stål, EN 1.4401 230V, Kapslingsklass IP65 Max 140°C, 16 bar VM 8622 Kv 3,6, ¾" anslutning VM 8622 Kv 8,4, 1" anslutning
	Ventil VM 8622-8,4 för AW C42E	
	Termostat AWST35	Kapslad termostat 0-35°C. Kapslingsklass IP65 2,6 A AC3
	Planfilter AWPFC	Max temperatur på värmevattnet vid monterat filter är 100°C.

Sortimentöversikt

Typ		AW C22E	AW C42E
Spänning		230V~	230V~
Strömförbrukning, max	A	0,5	1,35
Luftmängd	m ³ /h	2100	4200
Ljudtrycksnivå ¹⁾	dB(A)	59	69
Kastlängd	m	7	10
Anslutningsrör		R3/4"	R1"
Max. drifttemp. vatten	°C	150	150
Max. drifttryck vatten	bar	16	16
Max omgivningstemperatur	°C	70 ²⁾	70 ²⁾
Vikt	kg	29	45
Kapslingsklass		IP65	IP65

¹⁾ Uppmätt 5 meter framför AW:n.

²⁾ 35°C med VEABs termostat.

Kapacitet AW C22E

Vattentemp.		in/ut 90°C/70°C				in/ut 80°C/60°C				in/ut 60°C/40°C			
Luftflöde	Luft in	Luft ut	Effekt	Flöde vatten	Tryckfall vatten	Luft ut	Effekt	Flöde vatten	Tryckfall vatten	Luft ut	Effekt	Flöde vatten	Tryckfall vatten
m ³ /h	°C	°C	kW	l/s	kPa	°C	kW	l/s	kPa	°C	kW	l/s	kPa
2100	+5	45,2	29,5	0,37	11,9	39,4	25,2	0,31	9,0	27,4	16,4	0,20	4,2
2100	+15	50,1	24,8	0,31	8,6	44,2	20,6	0,26	6,1	31,9	11,9	0,15	2,3

Kapacitet AW C42E

Vattentemp.		in/ut 90°C/70°C				in/ut 80°C/60°C				in/ut 60°C/40°C			
Luftflöde	Luft in	Luft ut	Effekt	Flöde vatten	Tryckfall vatten	Luft ut	Effekt	Flöde vatten	Tryckfall vatten	Luft ut	Effekt	Flöde vatten	Tryckfall vatten
m ³ /h	°C	°C	kW	l/s	kPa	°C	kW	l/s	kPa	°C	kW	l/s	kPa
4200	+5	43,6	56,6	0,70	30,3	38,1	48,5	0,60	23,1	26,9	32,2	0,40	11,2
4200	+15	48,8	47,7	0,59	22	43,2	39,8	0,49	15,9	31,8	23,7	0,29	6,4

Du kan också göra din egna beräkningar via vårt webbaserade beräkningsprogram VEAB Select (www.veab.com) eller kontakta våra säljare för hjälp.

Projektering/beställning

Beskrivande text - AW CE

Värmebläkt för värmvatten, VEAB:s typ AW CE, med hölje och luftriktare i rostfritt syrafast stål, EN 1.4404. Coil med kopparrör och aluminiumlameller som ytbehandlats med ElectroFin E-coat. Uppfyller kraven för korrosivitetsklass C5-M och C5-I. Renslucka med snabbblås för enkel rengöring. Kapslingsklass IP65. Levereras med väggkonsol. Tillbehör som termostat och filter beställs separat.

AW D

Värmefläcktar för dammiga miljöer

AW D är speciellt framtagen för att värma luften i dammiga miljöer såsom industrilokaler och snickerlokaler.

- Använder värmevatten som energibärare
- Avsedd för användning i dammiga miljöer
- Hölje i rostfritt syrafast stål, EN 1.4404
- Coil med rör av koppar
- Lamellavstånd 4,2 mm
- Kapslingsklass IP65 – dammtät och spolsäker

Utförande

Hölje tillverkas i rostfri syrafast stål, EN 1.4404. Coil med rör av koppar och lameller av aluminium.

Avståndet mellan lamellerna är 4,2 mm för att minimera att damm och partiklar sätter igen coilet.

Öppningsbar front för enkel rengöring.

Kapslingsklass IP65 (dammtät och spolsäker).

Levereras med väggkonsol.






Styrning

AW D levereras utan automatik och har en fläkthastighet.

Måttskiss

Se sidan 17.

Tillbehör (Beställes separat)

	Produkt	Beskrivning
	Ventil VM 8631-8,4	230V, Kapslingsklass IP65 Max 140°C, 16 bar Kv 8,4 ¾" anslutning
	Termostat AWST35	Kapslad termostat 0-35°C. Kapslingsklass IP65 2,6 A AC3
	Planfilter AWPFC	Max temperatur på värmevattnet vid monterat filter är 100°C.

Sortimentöversikt

Typ		AW D22	AW D42
Spänning		230V~	230V~
Strömförbrukning, max	A	0,5	1,35
Luftmängd	m ³ /h	2200	4430
Ljudtrycksnivå ¹⁾	dB(A)	59	69
Kastlängd	m	7	10
Anslutningsrör		R3/4"	R3/4"
Max. drifttemp. vatten	°C	150	150
Max. drifttryck vatten	bar	16	16
Max omgivningstemperatur	°C	70 ²⁾	70 ²⁾
Vikt	kg	30	46
Kapslingsklass		IP65	IP65

¹⁾ Uppmätt 5 meter framför AW:n.

²⁾ 35°C med VEABs termostat.

Kapacitet AW D22

Vattentemp.		in/ut 90°C/70°C				in/ut 80°C/60°C				in/ut 60°C/40°C			
Luftflöde	Luft in	Luft ut	Effekt	Flöde vatten	Tryckfall vatten	Luft ut	Effekt	Flöde vatten	Tryckfall vatten	Luft ut	Effekt	Flöde vatten	Tryckfall vatten
m ³ /h	°C	°C	kW	l/s	kPa	°C	kW	l/s	kPa	°C	kW	l/s	kPa
2200	+5	32,8	21,8	0,27	4,7	28,8	18,7	0,23	6,5	20,8	12,4	0,15	3,2
2200	+15	39,4	18,4	0,23	6,3	35,4	15,3	0,19	4,6	27,1	9,1	0,11	1,8

Kapacitet AW D42

Vattentemp.		in/ut 90°C/70°C				in/ut 80°C/60°C				in/ut 60°C/40°C			
Luftflöde	Luft in	Luft ut	Effekt	Flöde vatten	Tryckfall vatten	Luft ut	Effekt	Flöde vatten	Tryckfall vatten	Luft ut	Effekt	Flöde vatten	Tryckfall vatten
m ³ /h	°C	°C	kW	l/s	kPa	°C	kW	l/s	kPa	°C	kW	l/s	kPa
4430	+5	31,0	40,7	0,50	14,7	27,4	35,0	0,43	11,3	19,9	23,3	0,28	5,6
4430	+15	37,9	34,4	0,42	10,8	34,1	28,8	0,35	7,9	26,5	17,3	0,21	3,3

Du kan också göra din egna beräkningar via vårt webbaserade beräkningsprogram VEAB Select (www.veab.com) eller kontakta våra säljare för hjälp.

Projektering/beställning

Beskrivande text - AW D

Värmebläkt för värmevatten, VEAB:s typ AW D, med hölje i rostfri syrafast stål, EN 1.4404. Coil med rör av koppar och lameller av aluminium. Öppningsbar front för enkel rengöring. Kapslingsklass IP65. Levereras med väggkonsol. Tillbehör som termostat och filter beställs separat.

AW Ex

Värmefläktar för miljöer där explosionsrisk förekommer

AW Ex är speciellt framtagen för att värma luften i miljöer där det tillfälligt finns explosionsrisk (Zon 1 och Zon 2).

- Använder värmevatten som energibärare
- Godkänd för användning i område där explosionsrisken utgörs av gas eller ångor (Utrustningskategori 2G)
- Hölje i rostfri plåt, EN 1.4016
- Coil med rör av koppar
- Temperaturklass T4 (max 135°C)
- Max omgivningstemperatur 40°C
- Kapslingsklass IP44 – striltätt
- Termistormotorskydd U-EK230E ingår.

Utförande

Hölje i rostfri plåt, EN 1.4016. Vattenbatteriet har rör av koppar och lameller av aluminium.
Inspektionslucka med snabbblås för inspektion och enklare rengöring. Kapslingsklass IP44 (striltätt).
Levereras med väggkonsol och termistormotorskydd.

Styrning

AW Ex levereras med Ex-klassad kopplingsbox för fläktmotorn. För att uppfylla godkännandet för AW Ex måste det medföljande termistormotorskyddet installeras.

Termistormotorskydd

U-EK230E är ett termistormotorskydd som tillsammans med en kontaktor skall användas för att skydda Ex-fläktar. I fläktmotorerna för AW Ex finns sex seriekopplade termistorer, två per faslindning, vars resistans påverkas av temperaturen. Då motortemperaturen överstiger tillåten temperatur stiger resistansen brant och motorskyddet löser ut. U-EK230E måste placeras utanför den EX klassade zonen.

Avsedd att snäppmonteras på en DIN-skena, bredd 35mm.

Måttskiss

Se sidan 13.



U-EK230E

Sortimentöversikt

Typ		AW Ex22	AW Ex42
Spänning		400V3~	400V3~
Strömförbrukning, max	A	0,27	0,51
Luftmängd	m ³ /h	2250	4150
Ljudtrycksnivå ¹⁾	dB(A)	61	67
Kastlängd	m	8	10
Anslutningsrör	mm	Ø22	Ø28
Max. drifttemp. vatten	°C	125	125
Max. drifttryck vatten	bar	16	16
Omgivningstempertur	°C	-20°C - +40°C	-20°C - +40°C
Vikt	kg	25	42
Kapslingsklass, motor		IP44	IP44

¹⁾ Uppmätt 5 meter framför AW:n.

Märkning

 II 2 G c Ex e IIB T4 Gb

Godkännande

AW Ex är tillverkade i enlighet med:

LVD-direktiv: EN 60355-1 och EN 60335-2-30

EMC-direktiv: EN 61000-6-1, EN 61000-6-2, EN 61000-6-3 och EN 61000-6-4

EMF-direktiv: EN 62233

AW Ex uppfyller kraven i ATEX-direktivet 94/9/EC i EC/EFTA.

VEABs kvalitetssystem är certifierat av Intertek (NB 0359) enligt certifikat ITS09ATEXQ6440

Provning och certifiering av AW Ex är utförda av NEMKO.

Tillämpade provningsstandarder:

Kapslingsklass IP44, IEC/EN 60529

Allmänna ATEX fodringar IEC/EN 60079-0

Ex e (höjd säkerhet) IEC/EN 60079-7



Kapacitet AW Ex22

Vattentemp.		in/ut 90°C/70°C				in/ut 80°C/60°C				in/ut 60°C/40°C			
Luftflöde	Luft in	Luft ut	Effekt	Flöde vatten	Tryckfall vatten	Luft ut	Effekt	Flöde vatten	Tryckfall vatten	Luft ut	Effekt	Flöde vatten	Tryckfall vatten
m ³ /h	°C	°C	kW	l/s	kPa	°C	kW	l/s	kPa	°C	kW	l/s	kPa
2250	+5	43,4	30,5	0,38	12,0	37,8	26,0	0,37	9,0	26,3	16,9	0,21	4,2
2250	+15	48,6	25,6	0,37	8,6	42,8	21,2	0,20	6,2	31,1	12,3	0,15	2,3

Kapacitet AW Ex42

Vattentemp.		in/ut 90°C/70°C				in/ut 80°C/60°C				in/ut 60°C/40°C			
Luftflöde	Luft in	Luft ut	Effekt	Flöde vatten	Tryckfall vatten	Luft ut	Effekt	Flöde vatten	Tryckfall vatten	Luft ut	Effekt	Flöde vatten	Tryckfall vatten
m ³ /h	°C	°C	kW	l/s	kPa	°C	kW	l/s	kPa	°C	kW	l/s	kPa
4150	+5	42,5	54,9	0,68	18,7	37,1	47,0	0,58	14,2	26,1	30,9	0,38	6,8
4150	+15	47,8	46,2	0,57	13,6	42,3	38,5	0,47	9,8	31,0	22,6	0,27	3,8

Du kan också göra din egna beräkningar via vårt webbaserade beräkningsprogram VEAB Select (www.veab.com) eller kontakta våra säljare för hjälp.

Tillbehör (Beställes separat)

	Produkt	Beskrivning
	U-EK	U-EK, plastkapsling för U-EK230E. Kapslingsklass IP54 Mått: BxHxD (mm.): 74 x 135 x 100
	Termostat TRK	Termostat med invändig temperaturinställning. Temperaturområde: 0-50°C, max inställning med AW-EX är +40°C. Data : 16,0 A, 400V. Kapslingsklass IP65. Temperaturklass T6. Klassning EX II 2 G Ex de mb II C T6.
	Transformator RTRD 2	Med RTRD 2 kan fläktmotorn i AW Ex regleras i 5 steg. Data: 2,0 A, 3 x 400V, 50 Hz. Kapslingsklass IP54. Mått: 240x284x132mm (B x H x D) RTRD 2 måste placeras utanför den EX klassade zonen.

Projektering/beställning**Beskrivande text - AW Ex**

Värmebläkt för värmevatten, VEAB:s typ AW Ex, med hölje i rostfri plåt, EN 1.4016. Coil med rör av koppar och lameller av aluminium. Inspektionslucka med snabbblås för inspektion och enklare rengöring. Levereras med väggkonsol och termistormotorskydd. Kapslingsklass IP44. Tillbehör beställes separat.

Märkning: Ex II 2 G c Ex e IIB T4 Gb

Material i hölje: Rostfritt EN 1.4016

Kapslingsklass: IP44

Temperaturklass: T4 (max 135°C)

Max omgivningstemperatur: -20°C - +40°C

AW H

Värmefläktar för rumsuppvärmning upp till 70°C

AW H är speciellt framtagen för att värma luften i miljöer med hög omgivningstemperatur såsom tork- och härdningsindustrin samt sanering.

- Använder värmevatten som energibärare
- Avsedd för miljöer med hög omgivningstemperatur
- Hölje i rostfri plåt, EN 1.4016
- Coil med rör av koppar
- Lameller med hydrofilbeläggning för bl.a enklare rengöring och bättre hållbarhet.
- Kapslingsklass IP65 – dammtät och spolsäker

Utförande

Hölje i rostfri plåt, EN 1.4016. Coil med rör av koppar och hydrofilbelagda lameller av aluminium. Inspektionslucka med snabbblås för inspektion och enklare rengöring. Kapslingsklass IP65 (dammtät och spolsäker). Levereras med väggkonsol.

Styrning




AW H levereras utan automatik och har en fläkthastighet.

Måttskiss

Se sidan 17.



Tillbehör (Beställes separat)

	Produkt	Beskrivning
	Ventil VM 8631-8,4	230V, Kapslingsklass IP65 Max 140°C, 16 bar Kv 8,4 ¾" anslutning
	Termostat AWST70	Kapslad termostat 0-70°C. Kapslingsklass IP65 2,6 A AC3
	Planfilter AWPFC	Max temperatur på värmevattnet vid monterat filter är 100°C.

Sortimentöversikt

Typ		AW H22	AW H42
Spänning		230V~	230V~
Strömförbrukning, max	A	0,5	1,35
Luftmängd	m ³ /h	1830	3870
Ljudtrycksnivå ¹⁾	dB(A)	57	68
Kastlängd	m	6	9
Anslutningsrör	mm	Ø22	Ø28
Max. drifttemp. vatten	°C	150	150
Max. drifttryck vatten	bar	16	16
Max omgivningstemperatur	°C	70	70
Vikt	kg	28	46
Kapslingsklass		IP65	IP65

¹⁾ Uppmätt 5 meter framför AW:n.

Kapacitet AW H22

Vattentemp.		in/ut 90°C/70°C				in/ut 80°C/60°C*				in/ut 98°C/85°C			
Luftflöde	Luft in	Luft ut	Effekt	Flöde vatten	Tryckfall vatten	Luft ut	Effekt	Flöde vatten	Tryckfall vatten	Luft ut	Effekt	Flöde vatten	Tryckfall vatten
m ³ /h	°C	°C	kW	l/s	kPa	°C	kW	l/s	kPa	°C	kW	l/s	kPa
1830	20	63,6	26,6	0,33	8,3	55,9	21,8	0,27	5,9	72,7	32,1	0,61	26,5
1830	40	69,4	16,3	0,20	3,4	61,2	11,8	0,14	1,9	78,9	21,6	0,41	12,6
1830	60	73,5	6,6	0,09	0,6	67,3	3,6	0,06	0,14	84,4	11,9	0,33	4,2

* Vid luft in 60°C är vattentemperaturen 80°C/65°C.

Kapacitet AW H42

Vattentemp.		in/ut 90°C/70°C				in/ut 80°C/60°C*				in/ut 98°C/85°C			
Luftflöde	Luft in	Luft ut	Effekt	Flöde vatten	Tryckfall vatten	Luft ut	Effekt	Flöde vatten	Tryckfall vatten	Luft ut	Effekt	Flöde vatten	Tryckfall vatten
m ³ /h	°C	°C	kW	l/s	kPa	°C	kW	l/s	kPa	°C	kW	l/s	kPa
3870	20	60,7	52,4	0,65	10,6	53,4	43,0	0,53	7,5	69,4	63,6	1,21	34
3870	40	67,3	32,1	0,40	4,3	59,6	23,1	0,28	2,4	76,4	42,8	0,82	16,2
3870	60	72,5	12,9	0,16	0,8	66,0	7,1	0,12	0,5	82,8	23,6	0,45	5,3

* Vid luft in 60°C är vattentemperaturen 80°C/65°C.

Du kan också göra din egna beräkningar via vårt webbaserade beräkningsprogram VEAB Select (www.veab.com) eller kontakta våra säljare för hjälp.

Projektering/beställning

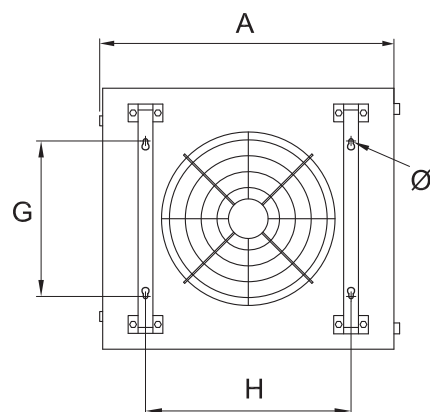
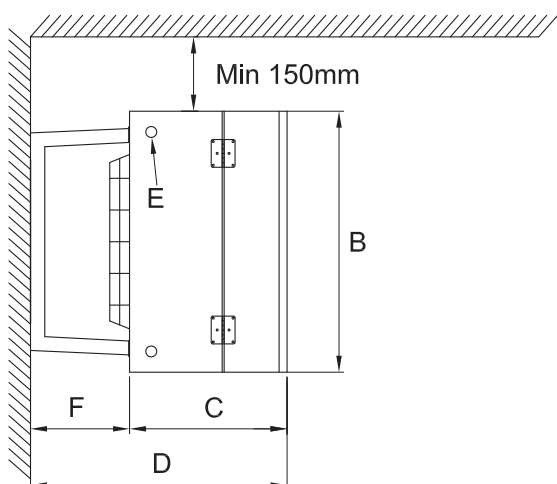
Beskrivande text - AW H

Värmebläkt för värmevatten, VEAB:s typ AW H, med hölje i rostfri plåt, EN 1.4016. Coil med rör av koppar och hydrofil belagda lameller av aluminium. Inspektionslucka med snabbblås för inspektion och enklare rengöring. Levereras med väggkonsol. Tillbehör som termostat och filter beställs separat.

Måttskiss

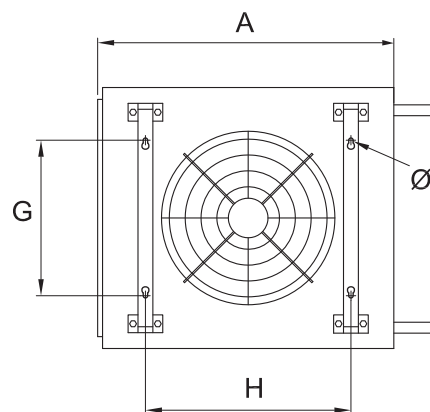
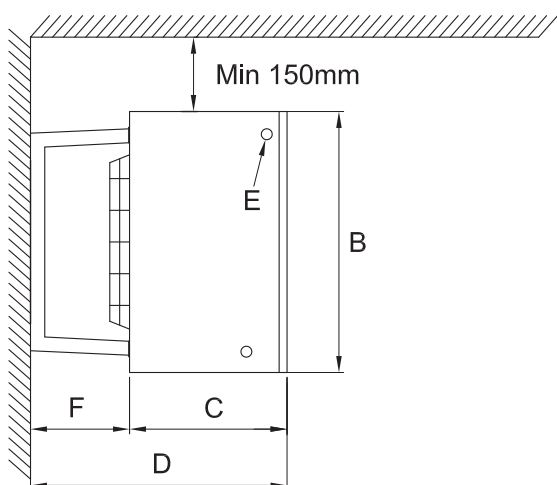
AW C

Mått	A mm	B mm	C mm	D mm	E	F mm	G mm	H mm	Ø I
AW C22	585	535	395	705	G 3/4"	250	330	410	10
AW C42	740	660	395	725	G 3/4"	270	420	505	10



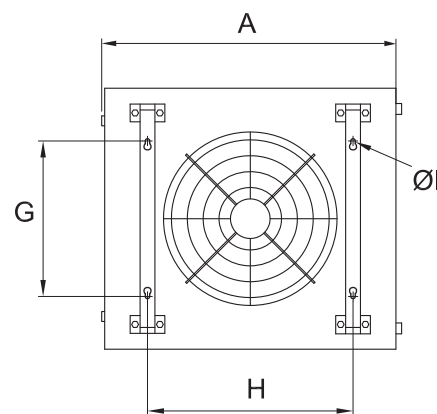
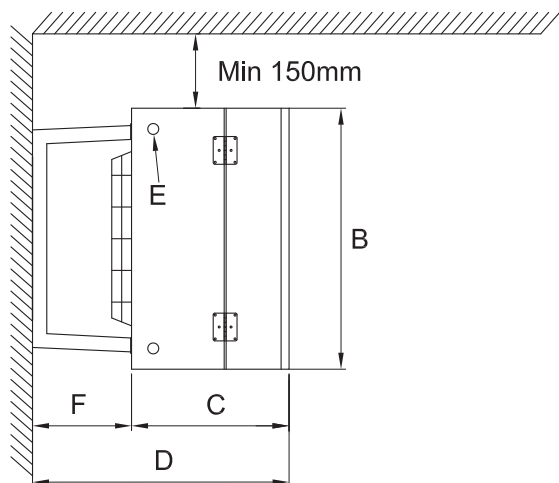
AW CE

Mått	A mm	B mm	C mm	D mm	E	F mm	G mm	H mm	Ø I
AW C22E	550	530	380	630	R 3/4"	250	330	410	10
AW C42E	705	655	430	700	R 1"	270	420	505	10



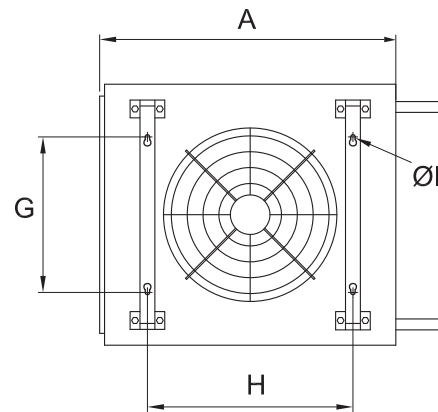
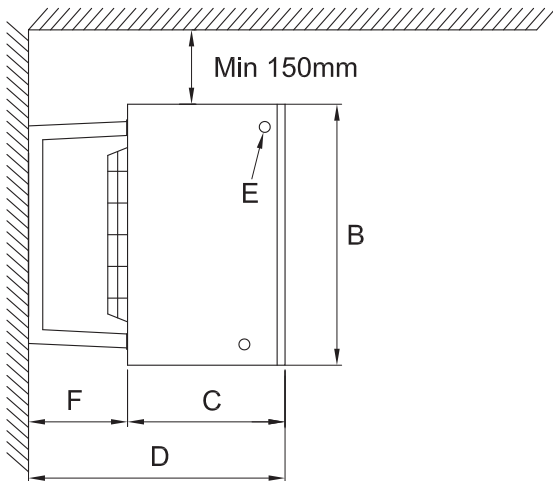
AW D

Mått	A mm	B mm	C mm	D mm	E	F mm	G mm	H mm	Ø I
AW D22	585	535	395	705	G 3/4"	250	330	410	10
AW D42	740	660	395	725	G 3/4"	270	420	505	10



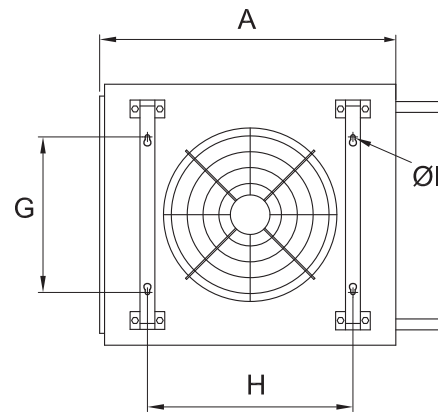
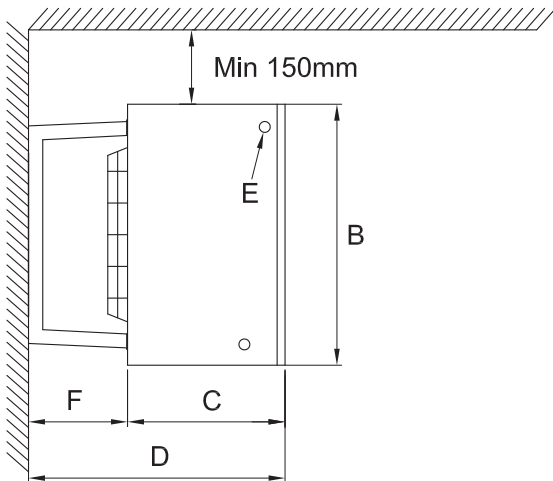
AW Ex

Mått	A mm	B mm	C mm	D mm	E mm	F mm	G mm	H mm	Ø I
AW Ex22	550	530	380	630	Ø22	250	330	410	10
AW Ex42	705	655	430	700	Ø28	270	420	505	10



AW H

Mått	A mm	B mm	C mm	D mm	E mm	F mm	G mm	H mm	Ø I
AW H22	550	530	380	630	Ø22	250	330	410	10
AW H42	705	655	430	700	Ø28	270	420	505	10





VEAB Heat Tech AB
Tel +46(0)451-485 00 • Fax +46(0)451-410 80
www.veab.com • veab@veab.com
Sverige