

## Frese OPTIMA Compact termostat med fjernføler til vand og luft

### Anvendelse

Termostat med M30 x 1,5 tilslutning velegnet til Frese OPTIMA Compact med 2,5 mm slaglængde.

Termostaten er en selvvirkende proportionalregulator, til temperaturregulering af fan coil units, varmtvandsbeholdere og varmevekslere.

Fjernføleren kan enten placeres direkte i mediet, eller i en følerlomme, der kan leveres som tilbehør.

### Funktion

Termostaten lukker ventilen ved stigende temperatur.

### Design

Termostaten består af:

- Termostathoved med håndtag og sokkel
- M30 x 1,5 tilslutning med et 11,5 mm lukkemål
- Væskefyldt følerelement med kapillarrør (længde 2 m)
- Omløbermøtrik

### Materiale

Termostaten består af:

- Hvidt plast håndtag RAL9010
- Sokkel og spindel i plast
- Væskefyldt kobberføler, med kapillarrør i forniklet kobber
- Omløbermøtrik af forniklet messing



### Funktioner

- Væskefyldt følerelement
- Clips til "hukommelse" af indstilling
- Skjult begrænser- og blokeringsstap

### Produktserie

Frese nr.	OPTIMA Compact ventildim.	Til ventilslaglængde
53-1990	DN10-DN20	2,5 mm

### Tilbehør

	Frese nr.	Produkt
	53-1993	Dykrørsprop – 1/2"
	53-1992	Følerlomme AISI 316 – 1/2"

## Frese OPTIMA Compact termostat med fjernføler til vand og luft

### Specifikationer

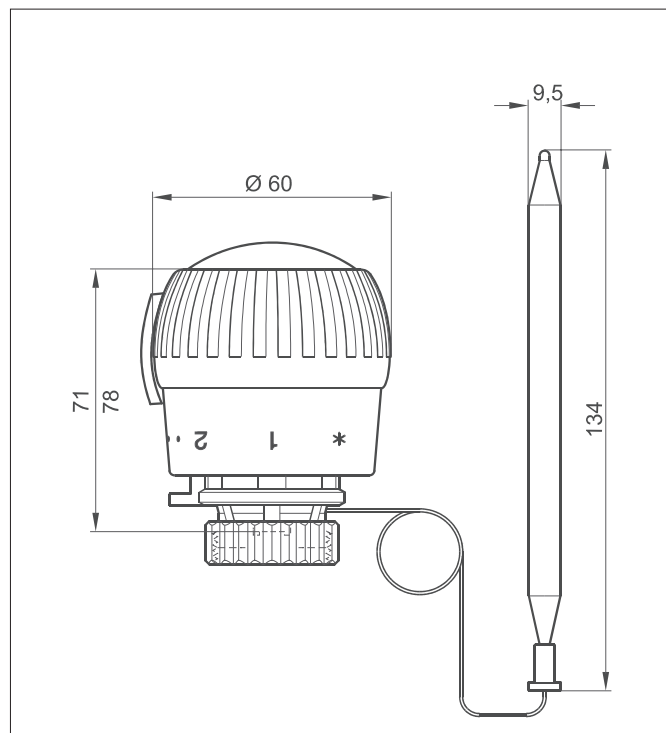
Driftstemperatur	Maks. 120°C
Termostattilslutning	M30 x 1,5
Indstillingsområde	2-7
Temperaturområde	20-70°C
Lukkemålsdimension	11.5 mm

### Indstilling

BEMÆRK: Alle °C -værdier er omtrentlige

Indstillingsværdi	2	3	4	5	6	7
°C	20	30	40	50	60	70

### Dimensioner



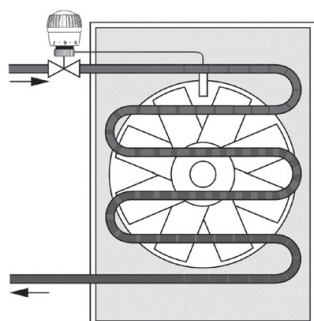
### Montering

Kontroller, at låseadapteren er monteret inde i termostaten, før den monteres på ventilen.

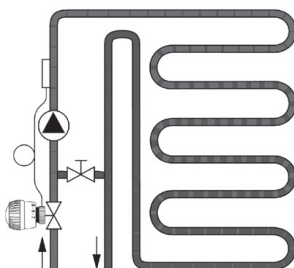
Monter ventilen og termostaten ved hjælp af værktøj, som vist på tegningen.



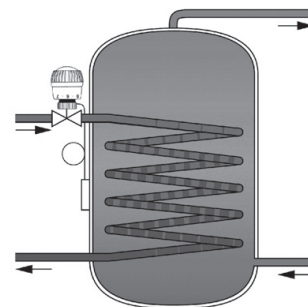
### Installationseksempler



Styring af varmeblæser



Blandekredse til gulvvarme



Til varmtvandsbeholdere og varmevekslere

Termostaten kan monteres i både fremløb og retur

Frese A/S påtager sig intet ansvar for mulige fejl i kataloger, brochurer og andet trykt materiale. Frese A/S tager forbehold for ændringer i produktsortimentet uden forudgående advarsel, herunder allerede bestilte produkter, såfremt dette ikke påvirker eksisterende produktspecifikationer. Alle varemærker i dette materiale tilhører Frese A/S. Alle rettigheder forbeholdes.